

ISSN 2596-3090 Volume I • Nº 1 - Maio de 2019

REVISTA CIENTÍFICA

SEGURANÇA EM FOCO



**GOVERNO DO
ESTADO DO CEARÁ**
*Secretaria da Segurança Pública
e Defesa Social*



**Assembleia Legislativa
do Estado do Ceará**
*Instituto de Estudos e Pesquisas sobre o
Desenvolvimento do Estado do Ceará*

**EDIÇÕES
INESP**

Copyright by Inesp © 2019

**INSTITUTO DE ESTUDOS E PESQUISAS
SOBRE O DESENVOLVIMENTO DO ESTADO
DO CEARÁ – INESP**

João Milton Cunha de Miranda
Presidente

Andréa Melo
Assistente Editorial

Valdemice Costa (Valdo)
Projeto Gráfico e Diagramação

Lúcia Jacó Rocha
Revisão

Elaboração da Capa
Design: Ágil Comunicação
Foto: Civil Jr.

Impressão
Gráfica do Inesp

Coordenação da Gráfica do Inesp
Ernandes do Carmo

Equipe de Impressão e Acabamento
Cleomárcio Alves (Márcio),
Francisco de Moura, Hadson França, João Alfredo

Catalogado por Daniele Nascimento CRB-3/1023

Revista científica segurança em foco / Secretaria da Segurança Pública e Defesa Social. – Vol. 1, n. 1 (Maio 2019)- . – Fortaleza: Assembleia Legislativa do Estado do Ceará, INESP, 2019- v. ; 26 cm.

Semestral.
ISSN 2596-3090

I. Ceará. Secretaria de Segurança Pública e Defesa Social. II. Ceará. Assembleia Legislativa do Estado. Instituto de Estudos e Pesquisas sobre o Desenvolvimento.

EDIÇÕES INESP
Av. Desembargador Moreira, 2807
Dionísio Torres, Fortaleza-CE
CEP 60.170-900
Anexo I - Edifício Senador César Cals - 1º andar
Fone: (85) 3277-3701
presidenciainesp@al.ce.gov.br

**SECRETARIA DA SEGURANÇA PÚBLICA
E DEFESA SOCIAL**

André Santos Costa
Delegado de Polícia Federal
Secretário da Segurança Pública e
Defesa Social do Estado do Ceará

Paulo Sérgio Braga Ferreira
Coronel PMCE
Secretário Executivo da Secretaria da
Segurança Pública e Defesa Social

Adriano de Assis Sales
Secretário Executivo de Planejamento e Gestão Interna
da Secretaria da Segurança Pública e Defesa Social

CONSELHO DIRETOR 2018.2

PRESIDENTE

André Santos Costa
Delegado de Polícia Federal
Secretário da Segurança Pública e
Defesa Social do Estado do Ceará
Especialista em Ciências Criminais pela
Universidade Federal de Alagoas – UFAL

MEMBROS

Alexandre Ávila de Vasconcelos
Coronel PMCE
Secretário Adjunto da Secretaria da Segurança
Pública e Defesa Social do Estado do Ceará
Especialista em Segurança Pública pela Escola
Superior do Parlamento Cearense – Unipace

Adriano de Assis Sales
Secretário Executivo da Secretaria da Segurança
Pública e Defesa Social do Estado do Ceará
Especialista em MBA em Contabilidade Aplicada ao Setor
Público pela Universidade Católica de Brasília-UCB

Juarez Gomes Nunes Júnior
Tenente Coronel PMCE
Diretor Geral da Academia Estadual de Segurança Pública
Mestre em Direito e Gestão de Conflitos pela
Universidade de Fortaleza – Unifor

Régis Façanha Dantas
Superintendente de Pesquisa e Estratégia de
Segurança Pública do Estado do Ceará
Doutor em Economia pela Universidade
Federal do Ceará – UFC

*** DISTRIBUIÇÃO GRATUITA ***

TODOS OS DIREITOS RESERVADOS ÀS EDIÇÕES INESP.

A presente obra não poderá ser comercializada e sua reprodução, total ou parcial,
por quaisquer meios reprográficos ou digitais, deverá ter a autorização prévia das Edições Inesp.

CONSELHO EDITORIAL 2018.2

PRESIDENTE

Klenio Sávyo Nascimento de Sousa

Tenente Coronel PMCE
 Coordenador de Gestão de Pessoas da SSPDS
 Especialista em Segurança Pública Pela
 Universidade do Estado da Bahia – Uneb.

MEMBROS

Edney de Oliveira da Silva

1º Sargento PMCE
 Assistente Técnico da Assessoria de
 Desenvolvimento Institucional da SSPDS
 Graduado em Filosofia pela Universidade
 Estadual do Ceará – Uece

Aline Freires da Costa

Coordenadora de Comunicação da
 Assessoria de Comunicação da SSPDS
 Graduada em Comunicação Social com Bacharelado
 em Jornalismo pela Faculdade Cearense – FAC

Anderson Duarte Barboza

1º Tenente QOPM
 Diretor de Estratégia de Segurança Pública da Supesp
 Doutor em Educação pela Universidade
 Federal do Ceará – UFC

Victor Hugo Medeiros Alencar

Perito Geral Adjunto
 Pesquisador da Universidade Federal do Ceará – UFC
 Mestre em Farmacologia pela Universidade
 Federal do Ceará – UFC

SECRETÁRIA

Bia Úrsula Uchoa de Medeiros

Aspirante BMCE
 Orientadora da Célula de Desenvolvimento
 de Pessoas da SSPDS
 Curso de Formação de Oficiais pela Academia de
 Bombeiros Militar Comandante Emilson Ribeiro Barbosa

CONSELHO CONSULTIVO 2018.2**Gleison Mendonça Diniz**

Pós-doutor em Administração e Controladoria
 pela Universidade Federal do Ceará – UFC,
 Doutor em Administração de Empresas
 pela Universidade de Fortaleza – Unifor

Antonio Germano Magalhães Júnior

Pós-doutor em Educação pela Universidade
 Federal do Rio Grande do Norte – UFRN
 Doutor em Educação pela Universidade
 Federal do Ceará – UFC

Régis Façanha Dantas

Doutor em Economia pela Universidade
 Federal do Ceará – UFC

José Lenho Silva Diógenes

Doutor em Sociologia pela Universidade
 Federal do Ceará – UFC

Laércio Noronha Xavier

Doutor em Direito pela Universidade
 Federal de Pernambuco – UFPE

Renato Evando Moreira Filho

Doutor em Patologia e Medicina Legal pela
 Universidade Federal do Ceará – UFC

Túlio Ítalo da Silva Oliveira

Doutor em Química pela Universidade
 Federal do Ceará – UFC

Vivian Romero Santiago

Doutora em Biotecnologia da Rede Nordeste
 pela Universidade Federal do Ceará – UFC

Germania Kelly Furtado Ferreira

Doutora em Ciências da Educação pela
 Universidade do Minho (Portugal) – Uminho

Marcelo Davi Santos

Mestre em Economia pela Universidade
 Federal do Ceará – UFC

Paula Alves Tomaz

Mestre em Geografia pela Universidade
 Federal do Ceará – UFC

Tatiany Soares Araújo

Mestre em Geografia pela Universidade
 Estadual do Ceará – Uece

Welisson Tavares da Silva

Mestre em Engenharia e Ciência de Materiais
 pela Universidade Federal do Ceará – UFC

NOTA DO CONSELHO DIRETOR

Prezado leitor, é com imensa satisfação que apresentamos a primeira edição da Revista Científica Segurança em Foco da Secretaria da Segurança Pública e Defesa Social - SSPDS, que aborda a temática da Segurança Pública através de artigos científicos elaborados por integrantes do Sistema de Segurança Pública e pesquisadores da área, abordando às seguintes linhas de pesquisa: 1) Tecnologia e gestão em segurança pública; 2) Aspectos legais e normativos das instituições de segurança pública; 3) Fatores indutores e/ou redutores da criminalidade e da violência; 4) Responsabilidade social e/ou estatal na segurança pública; 5) Valorização (saúde, formação, qualidade no trabalho, remuneração, etc.) do profissional de segurança pública; 6) Programas, ações e projetos exitosos em segurança pública.

Intitula-se como o primeiro trabalho desta edição o tema: Tecnologia e Segurança Pública: o modelo do Ceará, o qual foi abordado pelo Delegado de Polícia Federal, André Santos Costa, atual Secretário da Segurança Pública e Defesa Social deste Estado. O tema desperta para a importância de se investir em tecnologia e ciência de dados na construção de novas políticas de segurança pública e alerta para os erros em que incidem gestores desta área na aquisição dessas tecnologias.

Na sequência, o Soldado da PMCE Felipe Florêncio dos Santos, apresenta um artigo com o tema A Vertente Legítima da Atividade Policial as responsabilidades do cidadão e do agente policial frente à abordagem policial, cujo objetivo central é esclarecer as responsabilidades do cidadão e do agente policial frente à abordagem policial, trazendo suas implicações penais, civis e administrativas. Aborda também a questão dos direitos humanos aplicados à ação dos profissionais de segurança pública.

Em seguida, o Major QOPM-PMCE Cristiano Lins de Vasconcelos, aborda o tema Formação Policial: uma reflexão acerca da etapa formativa do concurso para admissão de novos policiais, que trata da formação policial e seus aspectos contextuais para a construção da identidade do policial militar. O texto traz uma reflexão sobre a construção da identidade desse servidor no Curso de Formação Profissional para o Candidato ao Cargo de Soldado PM da Carreira Praças Policiais Militares da PMCE – CFP, do ano de 2017.

Dando continuidade, o Agente de Polícia Federal Paulo Roberto de Lima Carvalho, apresenta o artigo Combate ao Cibercrime: desafios contemporâneos no mundo globalizado, destacando que a internet sendo um elemento potencializador do encurtamento das distâncias físicas e redutoras do fator tempo, tende a modificar as dinâmicas dos processos humanos. Destaca também, que nesse cenário de múltiplas atividades e constante evolução tecnológica surgem novas modalidades de delitos praticados. Assim, o autor apresenta com abordagem metodológica bibliográfica os principais elementos que caracterizam o crime cometido com uso de novas tecnologias.

A revista traz ainda outros importantes artigos que com certeza irão contribuir, juntamente com os comentados acima, para o aprimoramento dos conhecimentos que são desenvolvidos no âmbito do sistema de segurança pública. Esses artigos abordam sobre os seguintes temas: Humaitá: o blindado da PMCE; O Gerenciamento dos Saberes Integrados como Política Educacional e de Valorização dos Profissionais de Segurança Pública do Estado do Ceará; Sobre o Significado de “ser caveira” para Policiais Militares de Tropas Especiais no Brasil; O aumento da Influência das Organizações Criminosas: a importância do estudo dos modelos teóricos da criminalidade; Principais Causas de Reprovação dos Projetos de Segurança contra Incêndio e Pânico (PSCIPS) Submetidos à Coordenadoria de Atividades Técnicas do Ceará no ano de 2017; e; Comunicação Midiática como Estratégia de Visibilidade Organizacional: relato de experiência na Polícia Militar do Ceará.

Por fim, agradecemos a confiança de todos os autores pelo compartilhamento de conhecimentos e ideias essenciais à melhoria da segurança pública, aos Conselhos Editorial e Consultivo que se fizeram presentes em cada momento de construção desse sonho, e, aos futuros leitores da revista, fica o nosso último e mais sincero agradecimento. O conhecimento científico é o nosso foco.

Boa leitura!

Conselho Diretor

PREFÁCIO

Uma das principais preocupações dos brasileiros é a segurança. Ampliar e fortalecer o estudo, a pesquisa e a difusão do conhecimento na área de gestão de segurança pública são algumas maneiras de combater os fenômenos da criminalidade e da violência urbana.

As pesquisas estabelecem conexões entre fatos, teorias, constatações e o mundo normativo e formam um ancoradouro para decisões que devem garantir o estado de normalidade a partir do planejamento de componentes preventivos, da defesa dos direitos humanos e, posteriormente, na reparação de danos que, por ventura, venham a ocorrer.

É com muita honra que a Assembleia Legislativa do Estado do Ceará, vem, por meio do Instituto de Estudos e Pesquisas sobre o Desenvolvimento do Estado do Ceará – INESP, disponibilizar esta Revista Científica à sociedade.

João Milton Cunha de Miranda

Presidente do Instituto de Pesquisas sobre o
Desenvolvimento do Estado do Ceará - Inesp

APRESENTAÇÃO

A Revista Científica Segurança em Foco objetiva registrar e comunicar o resultado de pesquisas científicas que suscitam indispensáveis debates. É ainda um excelente veículo para clarificar e depurar ideias atuais entre cientistas e demais profissionais da área.

A Revista traz artigos diversos que abordam temas como Tecnologia e Segurança Pública, A Vertente Legítima da Atividade Policial, Formação Policial, O Aumento da Influência das Organizações Criminosas, dentre outros fundamentais para articular o pensamento sobre segurança

A Assembleia Legislativa do Estado do Ceará, por meio do Instituto de Estudos e Pesquisas sobre o Desenvolvimento do Estado do Ceará - Inesp, oferta, orgulhosamente, à sociedade cearense esta obra que potencializa os seus compromissos com a cidadania e com a paz.

José Sarto Nogueira
Presidente da Assembleia Legislativa
do Estado do Ceará

SUMÁRIO

Tecnologia e Segurança Pública: o modelo do Ceará	10
<i>Technology And Public Security: the Ceará's model</i>	
A Vertente Legítima da Atividade Policial: as responsabilidades do cidadão e do agente policial frente à abordagem policial	18
<i>The Legitimate Strait Of Police Activity: the responsibilities of the citizen and the police officer in front of the police approach</i>	
Formação Policial: uma reflexão acerca da etapa formativa do concurso para admissão de novos policiais	25
<i>Police Formation: a reflection on the training stage of the contest for the admission of new policies</i>	
Combate ao Cibercrime: desafios contemporâneos no mundo globalizado	34
<i>Combating Cybercrime: contemporary challenges in the globalized word</i>	
Humaitá: o blindado da PMCE	43
<i>Humaitá: the armored PMCE</i>	
O Gerenciamento dos Saberes Integrados como Política Educacional e de Valorização dos Profissionais de Segurança Pública do Estado do Ceará	52
<i>The Management of Integrated Knowledges as an Educational Policy And Valorization of Public Safety Professionals in The State of Ceará</i>	

Sobre o Significado de “ser Caveira” para Policiais Militares de Tropas Especiais no Brasil	61
<i>The Meaning “To Be Caveira” For Special Troops Military Police In Brazil</i>	
O Aumento da Influência das Organizações Criminosas: a importância do estudo dos modelos teóricos da criminalidade	70
<i>The Increase of The Influence of Criminal Organizations: the importance of the study of theoretical models of crime</i>	
Principais Causas de Reprovação dos Projetos de Segurança Contra Incêndio e Pânico (Pscips) Submetidos à Coordenadoria de Atividades Técnicas do Ceará no Ano de 2017	78
<i>Main Reasons for Disapproval of safety Projects Against Fire and Panic Submitted to the Coordination of Technical Activities of Ceará in 2017</i>	
Comunicação Midiática como Estratégia de Visibilidade Organizacional: relato de experiência na Polícia Militar do Ceará	88
<i>Media Communication As A Organizational Visibility Strategy: Experience Report In The Military Police Of Ceará</i>	

TECNOLOGIA E SEGURANÇA PÚBLICA: O MODELO DO CEARÁ

TECHNOLOGY AND PUBLIC SECURITY: THE CEARÁ'S MODEL

André Santos Costa¹

RESUMO

Esse artigo tem por objetivo despertar para a importância de se investir em tecnologia e ciência de dados na construção de novas políticas de segurança pública e alerta para os erros em que incidem gestores desta área na aquisição dessas tecnologias, especialmente na ausência prévia de estratégias para buscar quais tecnologias podem apoiar ações resolução de problemas e investir no policial para que este conheça e confie na ferramenta que está sendo empregada. No texto é exposta a experiência adotada no Estado do Ceará, em especial na estratégia de combate à mobilidade do crime, apresentando como ela se desenvolve, os resultados alcançados e seus impactos, além da avaliação de novas oportunidades que surgiram e os desafios a serem superados. Demonstra-se, portanto, uma metodologia eficiente de trabalho apoiada pela tecnologia e apta a integrar os dados em todo o País.

Palavras-chave: Tecnologias disruptivas. Ciência de dados. Segurança pública. Gestão e governança.

ABSTRACT

This article aims to raise the importance of investing in technology and data science in the construction of new public security policies and alert to the errors that managers in this area have when purchasing these technologies, especially in the inexistence of prior strategies to search which technologies can support problem-solving actions and invest in the officer so that he knows and relies on the tool being employed. In the text it is exposed the strategy adopted in the State of Ceará, especially in the strategy to combat the mobility of crime, presenting how it develops, the results achieved and their impacts, besides the evaluation of new opportunities that have arisen and the challenges to be overcome. It demonstrates, therefore, an efficient work methodology supported by the technology and apt to integrate security data throughout Brazil.

Keywords: Disruptive technologies. Data science. Public security. Management and governance.

¹ Especialista em Ciências Criminais pela Universidade Federal de Alagoas. Bacharel em Direito pela Universidade Federal do Ceará. Delegado de Polícia Federal. Secretário da Segurança Pública e Defesa Social do Estado do Ceará.

1 Introdução

Muito se tem discutido e escrito acerca do tema segurança pública. O interesse acadêmico é fruto dos grandes desafios que o Brasil enfrenta nessa área, destacando-se o fato de deter a marca do maior número de mortes violentas do mundo.

O debate tem sido rico em diagnosticar as causas desses problemas e apontar caminhos genéricos de solução. No entanto, carece de direcionamento em soluções pragmáticas. Em suma, sabe-se “o que” pode ser feito para conter o avanço da violência, mas não há propostas em “como” se deve proceder para alcançar esse intento.

Este artigo traz um novo foco ao debate. Não serão discutidas as causas que levaram o País a chegar nos atuais níveis de violência, mas serão apresentadas propostas de ações que podem acarretar melhoras nos índices que medem a segurança pública do País. E não apenas isso, pois as ideias serão tratadas em nível tático e operacional, capazes de em curto, médio e longo prazo demonstrarem como sobrepujar as maiores questões surgidas com o fenômeno da criminalidade minimamente organizada, a qual se representa como a maior causadora do crescimento exponencial dos crimes violentos letais e intencionais (CVLI) e da população carcerária.

Para que o crime pudesse se organizar é indiscutível que esse processo fosse proporcionado pelo emprego de tecnologia, em especial nas telecomunicações e redes sociais. Novos *modus operandi* na realização de antigos tipos penais, proxi-

midade entre pessoas de diversas regiões através da difusão de músicas com apologia a crimes, vídeos de execuções e pichações com siglas de facções criminosas. Tudo isso vem gerando subculturas criminais e sentimento de pertencimento aos grupos criminosos, especialmente, entre jovens, além de facilitar a formação de uma identidade entre criminosos de todo o território nacional.

A reação do poder público deve vir permeada pela tecnologia, em especial, pela ciência de dados. Não constitui propósito deste artigo discorrer sobre como a tecnologia pode auxiliar nas ações de prevenção, detendo-se nas ações de controle de eventos delituosos, de delinquentes contumazes e de grupos criminosos organizados.

2 Emprego de tecnologia nas ações de segurança pública. Considerações iniciais

A necessidade da segurança pública investir em tecnologias é um dos muitos exemplos de “o que” deve ser realizado para vencer desafios. Antes de explicar “como” devem ser realizados esses investimentos é forçoso destacar algumas das razões da pouca eficiência dos investimentos realizados nessa área até o presente momento, os quais não têm sido suficientes para alcançar os resultados pretendidos.

O maior erro em que incidem os gestores de segurança pública tem sido adquirir e usar soluções tecnológicas sem estarem antes contextualizadas em uma estratégia de segurança pública. Primeiramente, deve-se pensar no problema e

em suas causas para, a partir desse ponto, buscar as ações e atividades que precisam ser realizadas, sem perder de vista o estabelecimento das metas a serem atingidas. Após a execução das políticas, passa-se a verificar se os resultados planejados foram alcançados. E neste momento também se consegue identificar o que se deve pôr em prática para melhorar os processos através de ações corretivas.

Outra prática comum é adquirir inovações para as polícias que não foram construídas para as funções de controle e de proteção da população. São sistemas adaptados, oriundos de atividades como saúde, gestão de frota e até mesmo aviação aérea. O fluxo fica invertido: são ofertadas as soluções e os gestores passarão a adquiri-las, sem antes traçar a devida estratégia.

Tratam-se de ferramentas não customizadas à realidade do profissional de segurança pública e por isso, muitas vezes, não são funcionais ao dia-a-dia nas ruas. Policiais não participaram de seu desenvolvimento e assim há uma maior dificuldade de que se empoderem das ferramentas postas à disposição a um elevado custo.

Por fim, considerando a ausência de funcionalidade do que foi contratado, acabam por não adquirirem a confiança dos policiais e esses abandonam o seu uso. O problema é potencializado pela não priorização de treinamento do efetivo na utilização das novas tecnologias. Investe-se, apenas, na tecnologia e não no ser humano.

No estado do Ceará seguimos um rigoroso planejamento. Desafios a serem vencidos com suas respectivas causas são a base para a definição da estratégia

de atuação. Ciente dessa estratégia, busca-se quais investimentos deverão ser realizados para apoiá-la e quais ações devem ser realizadas pelos profissionais de segurança pública potencializados pela tecnologia. Por fim, que resultados devem ser alcançados para se fazer a devida avaliação de toda a estratégia.

Uma dessas estratégias será tratada neste artigo; a de combate à mobilidade do crime e foi implementada, em maio de 2017. Ela trouxe resultados expressivos, e no momento passa também por uma avaliação e pelo desenvolvimento de ajustes.

3 Combate à mobilidade do crime

3.1 O conceito de mobilidade do crime

O policial rodoviário federal Aloisio Lira, especialista em segurança pública, explica em suas palestras sobre o programa Segurança Pública Integrada, o qual teve seu embrião durante nossa gestão no Ceará em 2017, que sua Teoria da Mobilidade do Crime consiste na mudança de *modus operandi* da criminalidade em razão da popularização do veículo automotor e do crescimento acelerado e desordenado das grandes cidades. Por se tratar de matéria de inteligência, ele relata sucintamente que a ampliação de forma exponencial das áreas a serem patrulhadas, a falta de estratégia de migração do policiamento a pé para o motorizado e a grande mobilidade do infrator para a prática delitiva devido à facilitação do acesso a veículos automotores fez as po-

lícias trabalhem em um reativismo difuso, com pouco efeito preventivo e pouca ou nenhuma chance de sucesso em ações delitivas recém impetradas.

Um dos grandes desafios práticos a ser superado na segurança pública é que essa seja dotada de uma maior capacidade de realizar o controle da circulação veicular, uma vez que um dos pontos em comum existentes na execução de crimes violentos é a utilização de veículos automotores. Em regra, o veículo conduzido para a prática de crimes não é o de “placa quente”, pois facilitaria a identificação dos criminosos. Empregam-se veículos roubados ou furtados, assim como os que circulam com combinação alfanumérica de placas igual a de um original (clone ou dublê).

A utilização de automóveis e motocicletas tem sido cara aos delinquentes nas zonas urbanas, representando um dos meios habituais em diversas etapas do plano de ação delitiva. Facilita a escolha da vítima, pois, ao transitar por grandes extensões, consegue visualizar mais vítimas em potencial; auxilia no acompanhamento do alvo escolhido, quando necessário; permite fazer o ensaio da ação criminosa, executando várias passagens em torno do local selecionado para a ação; e torna mais exequível o sucesso da prática delitiva, ao possibilitar o meio de escape.

3.2 Estratégia empregada e seus resultados

Para superar o desafio de vencer a mobilidade do crime, três ações compuseram a estratégia tática: a criação e

desenvolvimento do Sistema Policial Indicativo de Abordagem – SPIA, a expansão do sistema de videomonitoramento e o incremento de equipes ostensivas nas cidades, em especial da motopatrulha.

O SPIA é um sistema que aplica técnicas de inteligência artificial com a capacidade de receber e processar, em tempo real, uma infinidade de placas de veículos reconhecidas por câmeras (*license plate recognition – LPR*). O SPIA seleciona aquelas placas em que há interesse imediato para atividades de controle de trânsito ou de crimes, tomando a decisão em tempo real para a ação de abordagem veicular por parte da equipe policial. O SPIA permite, ainda, acessar o histórico das leituras, registrando no tempo e no espaço a presença de cada veículo que transitou em vias públicas.

Trata-se de um sistema idealizado por policiais da Superintendência Regional da Polícia Rodoviária Federal no Ceará e desenvolvido por esses, por policiais da Secretaria da Segurança Pública e Defesa Social do Ceará e por pesquisadores do Departamento de Computação da Universidade Federal do Ceará. Portanto, é construído por policiais e para policiais, ao lado de pesquisadores universitários.

A integração da polícia com a Academia tem permitido a aplicação da metodologia científica nas estratégias táticas e operacionais da polícia. Particularmente, está sendo aplicada a Ciência de Dados na criação de algoritmos inteligentes para, por exemplo, prever a localização de crimes no futuro e recomendar um tipo de ação policial mais eficaz para combater o futuro crime. A Ciência de Dados

integra diversas disciplinas, tais como estatística, inteligência artificial, banco de dados, visualização analítica, entre outras, além de incluir o conhecimento do domínio na aplicação, nesse caso o domínio da segurança pública. O uso da Ciência de Dados permitirá que os policiais apliquem suas estratégias táticas de forma mais precisa, sendo assistidos por sistemas equipados com inteligência artificial de última geração.

Nas ações de pronto-emprego não é necessário exercer o controle da circulação de todo e qualquer veículo. Assim, filtros são previamente criados para que o SPIA notifique as passagens daqueles com interesse para a fiscalização de trânsito, ou para as ações ostensivas policiais. Algumas pesquisas em bases de dados são simples, como verificar se um veículo foi roubado, furtado ou se está com licenciamento em atraso. Outras necessitam integrar e correlacionar diversos bancos de dados de veículos e de pessoas, alertando, por exemplo, se o proprietário do veículo está com a CNH vencida ou se possui mandado de prisão em aberto.

Assim que o SPIA transmite a passagem em tempo real de um veículo selecionado em um desses filtros, o operador da Coordenadoria Integrada de Operações de Segurança – CIOPS busca imagens do veículo nas câmeras de videomonitoramento, ao mesmo tempo em que aciona as equipes mais próximas para realizarem o cerco policial, com base na experiência adquirida pelo conhecimento das áreas com maior incidência de crimes e também nas rotas de escape de criminosos.

Os resultados, como serão apresentados abaixo, foram tão positivos que o Governo do Estado investiu em uma grande ampliação do sistema de câmeras, proporcionando mais locais para coleta de dados a serem analisados. Até 2014, o estado do Ceará possuía 164 câmeras de videomonitoramento, todas em Fortaleza. Até o final desse ano, serão 2.543 câmeras na Capital, além de outras 1.246 em 44 cidades, incluindo as próprias da segurança pública e as que foram integradas de órgãos de trânsito federal, estadual e municipal, dentre outras.

Uma diferença importante entre os equipamentos antigos e os atuais é que agora as câmeras são acompanhadas de analíticos, ou seja, de softwares com capacidade de análise. Antes havia uma limitação para se aferir seu impacto na redução de crimes, pois não se media o acompanhamento de imagens pelos operadores. Agora o sistema aplica técnicas de inteligência artificial e realiza o monitoramento com precisão de quase a totalidade dos veículos que circular em pelos sensores.

Possuindo, então, os dados de geolocalização do veículo a ser abordado, com ou sem imagens em tempo real do veículo, há a necessidade de se realizar o cerco policial e chegar com rapidez, para não perder o princípio da oportunidade, inserido no princípio constitucional da eficiência. Para isso, é crucial em cidades com maiores fluxos de trânsito o emprego do motopatrolhamento, dada à facilidade de mobilidade, inclusive em horários de pico. As equipes de motopatrolha existiam apenas na capital, até

2014, passando-se à sua ampliação para 44 cidades do estado até o fim de 2018 e para outras 21 cidades, acima de 30 mil habitantes, nos próximos quatro anos.

Para esse conjunto de ações projetou-se como meta alcançar a menor taxa de veículos roubados por 100 mil unidades da frota, dos últimos cinco anos, e a redução dos crimes violentos contra o patrimônio (CVP) em 7%, mesma meta de redução do CVLI.

A primeira avaliação foi bastante positiva. No mês de maio de 2017, quando teve início o uso do SPIA, apenas, em Fortaleza, foram 1.149 veículos roubados em todo o Estado. Nos meses subsequentes, foram integrados os pontos de monitoramento do trânsito em rodovias federais e estaduais, além das ruas e avenidas da capital. Após o início de junho de 2018, passou-se à instalação do sistema de videomonitoramento para as cidades acima de 50 mil habitantes, acompanhada da criação de pelotões de motopatrulhamento do RAI0 – Batalhão de Ronda e Ações Ostensivas e Intensivas nessas mesmas cidades, e também atuação de motopatrulha nas Unidades Integradas de Segurança – UNISEGs, em Fortaleza, Juazeiro do Norte e Sobral. O resultado é que, no mês de setembro de 2018, foram roubados em todo o estado 699 veículos, um número 39,16% inferior.

Com base nos nove primeiros meses do ano, a projeção é que seja alcançada a taxa de 454 veículos roubados, a cada 100 mil da frota da capital. Esse número é o menor índice desde 2012 e supera a meta inicialmente estabelecida.

A dificuldade da mobilidade do crime tem interferido, diretamente, na redução do CVP. No Ceará, fazemos a distinção entre CVP-1 e CVP-2, constituindo-se esse último dos roubos em que praticamente não há subnotificação. São os roubos de veículos, de cargas, com restrição de liberdade da vítima, em residências e comércios, além dos executados contra instituições financeiras.

Tendo por referências os meses de maio de 2017 e setembro de 2018, foram 6.402 roubos registrados contra 4.025, redução de 37,13%. No acumulado do ano de 2018, a redução do CVP-1 é de 15,6% e de 16% no CVP-2, mais que o dobro da meta estabelecida, e ocorre em todas as regiões do estado, exceto o CVP-2 na região norte com aumento de 1,7%. O menor número de roubos ocasionou também a diminuição dos latrocínios, com redução de 58,1%, tendo por referência os nove primeiros meses do ano e o mesmo período em 2017.

Destaque também por proporcionar a otimização dos recursos humanos e logísticos, posto que as equipes passam a realizar abordagens com uma maior taxa de acerto, e assim permite o emprego de policiais em outras atividades, como no policiamento fixo em determinados territórios.

Essa precisão do sistema em apontar os veículos que efetivamente precisam ser abordados conquistou a confiança dos policiais, o que é fundamental para o sucesso do emprego da ferramenta tecnológica. A aceitação ocorre não apenas nos policiais de nível de planejamento, mas também os de competência tático e operacional.

3.3 Construção da atuação integrada e proativa das polícias

A avaliação do emprego da estratégia tem sido bastante positiva diante dos resultados apresentados. No entanto, novas oportunidades vêm surgindo com esse modelo de policiamento proativo, atuando nas fases iniciais do plano de ação criminosa, antes mesmo da execução de novos delitos.

A mais importante delas é a intensa integração das ações ostensivas com as repressivas, ou seja, das atividades da Polícia Militar e da Polícia Civil, podendo ser ampliada para melhor integrar também a Polícia Federal e a Polícia Rodoviária Federal.

Quando da prática de um crime como o roubo de um veículo, de uma carga ou um homicídio, as equipes ostensivas de pronto-emprego realizam diligências na tentativa de prender em flagrante os criminosos. Caso não se alcance esse intento, transfere-se o caso ao órgão, responsável pela ação para realizar a investigação policial. Através das análises disponíveis pelo SPIA e pelas imagens do sistema de videomonitoramento, os investigadores identificarão os veículos utilizados na prática delitiva.

No entanto, como normalmente se tratam de veículos roubados, furtados ou clonados, o registro de proprietário não levará à identificação dos delinquentes. Assim, o órgão investigador insere aquela placa no módulo eSPIAr, um filtro criado para inserir placas definidas pela investigação criminal e pela inteligência policial, e assim devolve a atividade ao operacional, por ser muito mais pulverizado, aumentando a probabilidade de realização

da abordagem. Quando a equipe ostensiva localiza o veículo, devolve-se a responsabilidade à investigativa, que prosseguirá nos atos do inquérito policial, podendo concluir ou encaminhar nova atividade ao patrulhamento ostensivo.

Na prática, as instituições policiais do Ceará ultrapassam a barreira da necessidade de conhecer (*need to know*) e das regras de compartimentação e implantam um novo modelo que tem como pressupostos a necessidade de compartilhar (*need to share*) e, portanto, regras de compartilhamento. Resta patente a complementaridade das ações policiais ostensivas e investigativas.

A política de combate à mobilidade do crime tem como alvo a prevenção aos crimes contra o patrimônio, buscando a redução dos índices. Embora na fase inicial houvesse um aumento exponencial na recuperação de veículos, chegando-se à localização de 90% dos que foram roubados e furtados, constatou-se a estagnação desse patamar. Isso representa que se alcançou o ponto da curva que demanda ações além das ostensivas. Para melhorar esse índice é essencial o trabalho de inteligência policial.

A estratégia está sendo revista e o que se busca é o aprendizado lastreado pelas ações realizadas com o uso do SPIA, tanto na montagem de algoritmos de predição, quanto na maior integração entre as atividades investigativa e de pronto-emprego, as quais obviamente possuem velocidades de atuação diferentes. Essas são as novas oportunidades surgidas após a primeira avaliação dessa política.

4 Considerações finais

A segurança pública do País precisa se reinventar e realizar os investimentos corretos em tecnologia e em ciência de dados. Nos últimos dois anos, a humanidade produziu mais dados do que em todo restante de sua história. E grande parte desses dados não são estruturados e por isso não são aproveitados para construção de políticas públicas de prevenção social e para a investigação e controle da criminalidade.

Algumas atividades não despertam o interesse dos policiais, além do que a atuação humana não é confiável e gera dados frágeis, como por exemplo o acompanhamento de leituras de placas, a coleta manual e o cruzamento de dados de pessoas físicas e jurídicas em planilhas ou documentos. A evolução tecnológica precisa ocorrer para essa coleta, bem assim a estruturação, comparação e encontro de padrões a serem realizados por robôs.

São os dados disponíveis e como esses serão tratados pela segurança pública que tem a capacidade de impulsionar fortemente as ações de proteção e de controle, permitindo a implementação dessas de forma customizada e em massa, constituindo nisso o grande diferencial a ser perseguido para a transformação da forma como são conduzidos os planos de segurança pública.

O alcance da capacidade de se analisar dados estruturados em um ambiente de Big Data permitirá que as políticas de prevenção social possam ser implementadas para cada comunidade, atendendo às suas aspirações de forma específica.

Da mesma maneira, a análise criminal permitirá a formatação de padrões, através do tratamento mais minucioso de microdados, tornando visível aquilo que não se conseguia descobrir através da limitada capacidade de observação humana diante de uma infinidade de informações.

A construção de ferramentas tecnológicas disruptivas e inovadoras, aliada aos processos e à capacitação do profissional de segurança pública, em um ambiente liderado por pessoas com alta capacidade de gestão e de governança é o caminho que se precisa buscar no Brasil e que vem sendo trilhado no estado do Ceará.

5 Referências

BAYLEY, David H. *Padrões de Policiamento: uma análise internacional comparativa*. 2 ed. 1. Reimpr. – São Paulo: Editora da Universidade de São Paulo, 2006.

ITO, Joichi. *Disrupção e inovação: como sobreviver ao futuro incerto*. Rio de Janeiro: Alta Books, 2018.

ROLIM, Marcos. *A Síndrome da Rainha Vermelha: policiamento e segurança pública no Século XXI*. Zahar: Rio de Janeiro, 2006. 52

SILVA, Élzio Vicente da. *Operações especiais de polícia judiciária: e ruptura de planos de ataque terrorista*. Barueri, SP: Novo Século Editora, 2017.

A VERTENTE LEGÍTIMA DA ATIVIDADE POLICIAL: AS RESPONSABILIDADES DO CIDADÃO E DO AGENTE POLICIAL FRENTE À ABORDAGEM POLICIAL

THE LEGITIMATE STRAIT OF POLICE ACTIVITY: THE RESPONSIBILITIES OF THE CITIZEN AND THE POLICE OFFICER IN FRONT OF THE POLICE APPROACH

Felipe Florêncio dos Santos¹

RESUMO

O presente trabalho tem como objetivo central esclarecer as responsabilidades do cidadão e do agente policial frente à abordagem policial, trazendo suas implicações penais, civis e administrativas. Além disso, a questão dos direitos humanos aplicados à ação dos profissionais de segurança pública, reconhecendo seus valores e considerando os direitos e garantias fundamentais da pessoa humana. Mas ainda, tornar compreensível a atividade policial e as funções do Estado Democrático de Direito e edificar o ente público para que ele seja capaz de respeitar os direitos humanos em sua atuação profissional. A justificativa para a escolha do tema paira sobre sua contemporaneidade, bem como na expectativa de contribuir para o âmbito acadêmico. O método de pesquisa aplicado é de natureza qualitativa, com pesquisa do tipo bibliográfica.

Palavras-chave: Atividade policial; abordagem policial; direitos humanos.

ABSTRACT

The present work of this article is to clarify the responsibilities of the citizen and the police agent in relation to the police approach, bringing their criminal, civil and administrative implications. In addition, the issue of human rights applied to the action of public security professionals, recognizing their values and considering the fundamental rights and guarantees of the human person. But still, make comprehensible the police activity and the functions of the Democratic State of Law and build the public entity so that it is able to respect human rights in their professional performance. The justification for choosing the theme hovers about its contemporaneity, as well as the expectation of contributing to the academic scope. The applied research method is qualitative in nature, with research of the bibliographic type.

Keywords: Police activity; police approach; human rights.

1 Graduado em Segurança Pública pela Universidade Estácio de Sá. Soldado da Polícia Militar do Estado do Ceará.

Introdução

Este trabalho tem o objetivo de esclarecer a atuação policial para a grande parte da população que desconhece esse mister, bem como edificar o ente público para o exercício de sua função, considerando os direitos e garantias fundamentais da pessoa humana.

O desdobramento de uma abordagem pode trazer consequências penais para o abordado e/ou o agente representante do Estado, acarretando em implicações penais em função do comportamento das pessoas submetidas a uma abordagem policial (desobediência, desacato, resistência etc.), bem como as consequências penais que podem recair sobre o agente policial, em razão da eventual inobservância das regras e limites jurídicos (constrangimento ilegal, violação de domicílio, abuso de autoridade, tortura etc.).

Além desse fator, é importante que seja proposto o poder de polícia como um dos poderes atribuídos ao Estado, a fim de que possa estabelecer, em benefício da própria ordem social e jurídica, as medidas necessárias à manutenção da ordem, da moralidade, da saúde pública, ou que venham garantir e assegurar a própria liberdade individual, a propriedade pública e particular e o bem-estar coletivo (CUNHA 2011).

É essencial demonstrar que o correto posicionamento do profissional de segurança pública dentro dos valores universais dos direitos humanos é a garantia de uma segurança pública cada vez mais acreditada pelo cidadão e cada vez mais prestigiada pelo poder político da socie-

dade. Nessa perspectiva, os órgãos de segurança pública credenciam-se a cercar-se de eficientes instrumentos institucionais e materiais para que o combate ao crime seja rigoroso e pacificador.

Outro aspecto a ser considerado é que os paradigmas contemporâneos na área da educação obrigam a repensar o agente educacional de forma mais incluyente. No passado, esse papel estava reservado, unicamente, aos pais, professores e especialistas em educação. Hoje, é preciso incluir com primazia no rol pedagógico, também, outras profissões irrecusavelmente formadoras de opinião: médicos, advogados, jornalistas e policiais, por exemplo.

Abordagem policial

A abordagem policial é uma atividade constante para o agente policial no exercício de suas funções. É também uma das atividades mais delicadas e perigosas nas intervenções policiais. Pode ocorrer nos mais diferentes lugares: na praia, na rua, numa mata, num estádio de futebol, no interior de uma balsa etc. Pode envolver pessoas diferentes: infratores da lei, pessoas em situação vulnerável, pessoa portadora de enfermidade contagiosa, estrangeiros etc. O policial, geralmente, é acionado para atuar onde as pessoas estão defendendo direitos, ou estão em posições opostas: brigas, manifestações, acidentes, locais de crimes os mais diversos. Logo, o policial vai lidar com pessoas que estão com o controle emocional abalado, exaltadas e até mesmo violentas.

Segundo Parentoni (2012), a abordagem policial é o ato de uma guarnição policial militar aproximar-se e interpelar uma pessoa que apresente conduta suspeita, a fim de identificá-la e/ou proceder a busca, de cuja ação poderá resultar a prisão, a apreensão de pessoa, ou coisa ou uma simples advertência, ou orientação. É uma das principais atividades realizadas pelos policiais militares em seu trabalho diário, visando a prevenção de crimes e contravenções.

Além disso, para resgatar o equilíbrio na sociedade (paz social), quando uma pessoa, com seu comportamento, ofende a um bem jurídico penalmente tutelado, instaura-se o que se chama de persecução penal (*jus puniendi*). Em outras palavras, quando alguém pratica uma infração penal (crime/delito ou contravenção penal), seja em flagrante delito, seja após o indiciamento decorrente de inquérito policial comum ou militar, ou em um termo circunstanciado, o Estado exercerá o direito de punir (*jus puniendi*), após o devido processo legal.

E o cidadão, muitas vezes, por desconhecimento da lei e de suas sanções previstas, acaba confrontando-a, incorrendo em crimes muito comuns durante a abordagem policial, segundo o Código Penal, como:

Desobediência. Art. 330. Desobedecer a ordem legal de funcionário público:

Pena - detenção, de quinze dias a seis meses, e multa.

Desacato. Art. 331. Desacatar funcionário público no exercício da função ou em razão dela:

Pena - detenção, de seis meses a dois anos, e multa.

Resistência. Art. 329. Opor-se à execução de ato legal, mediante violência ou ameaça a funcionário competente para executá-lo ou a quem lhe esteja prestando auxílio:
Pena - detenção, de dois meses a dois anos.

§ 1º - Se o ato, em razão da resistência, não se executa:

Pena - reclusão, de um a três anos.

§ 2º - As penas deste artigo são aplicáveis sem prejuízo das correspondentes à violência.

Corrupção ativa. Art. 333. Oferecer ou prometer vantagem indevida a funcionário público, para determiná-lo a praticar, omitir ou retardar ato de ofício:

Pena - reclusão, de 2 (dois) anos a 12 (doze) anos, e multa. (Redação dada pela Lei nº 10.763, de 12.11.2003)

Parágrafo único. A pena é aumentada de um terço, se, em razão da vantagem ou promessa, o funcionário retarda ou omite ato de ofício, ou o pratica infringindo dever funcional.

O agente de segurança pública não exerce apenas uma profissão, mas sim, uma missão, na qual ele tem que saber lidar com as adversidades, coações, perseguições e cobranças da mídia, população e governo. Em muitas ocorrências o supracitado tem pouquíssimo tempo para pensar e tomar uma decisão, ainda mais que convive, diariamente, com uma linha tênue entre o certo e o errado, o bem e o mal e a vida e a morte.

Em função disso, o policial deverá estar preparado para atuar em situações, nas quais estará sujeito a fortes pressões psicológicas, devendo, ainda, manter-se em condições de empregar técnicas que demandam refinadas ha-

bilidades psicomotoras, a fim de evitar uma reação violenta, ou mesmo socorrer uma pessoa em sérias dificuldades.

O poder de polícia

As características do poder de polícia são: autoexecutoriedade, coercibilidade e discricionariedade. A primeira é a possibilidade que tem a Administração Pública de, com os próprios meios, pôr em execução as suas decisões sem precisar recorrer previamente ao Poder Judiciário. A segunda trata da imposição coativa das medidas adotadas pela Administração, para a garantia do cumprimento do ato de polícia. E a última retrata que a Administração terá que decidir qual o melhor momento de agir, qual o meio de ação mais adequado e qual a sanção cabível diante das previstas na norma legal.

É plausível afirmar que não restam dúvidas quanto ao dever de agir, a fim de cumprir o papel constitucional de dar segurança à população. Dentro desse contexto, ao avaliar os acontecimentos que exijam uma intervenção policial com todo seu rigor técnico, o desenvolvimento das ações, mesmo que alimentado pela discricionariedade, deve ser feita uma ponderação, isto é, responder aos quesitos da necessidade, adequação e proporcionalidade. Agindo assim, a legitimidade das atividades será alcançada, assegurando a todos os cidadãos um agir eficiente do aparato da segurança pública, mostrando-se compatível com a dignidade da pessoa humana, com o devido respeito aos direitos e garantias fundamentais.

Direitos Humanos x Atividade Policial

O Brasil efetivou-se como um país democrático de direito, após a promulgação da Constituição Federal de 1988, chamada, também, de Constituição Cidadã por contar com garantias e direitos fundamentais que reforçam a ideia de um país livre e pautado na valorização do ser humano, porquanto, desde 1948 havia-se erigido a Declaração Internacional dos Direitos Humanos, no mundo.

No país, os Direitos Humanos têm papel fundamental à luz da atividade policial. Sua principal relação é o seu caráter protetivo do cidadão, limitando arbitrariedades do Estado, e mesmo dos cidadãos, contra homens e mulheres de uma nação. Tendo assim a polícia, como representante oficial da segurança pública zelar pela integridade dos direitos humanos, salvaguardar e compatibilizar as funções da Instituição com os preceitos que estão contidos na Constituição Federal pelas leis nacionais e internacionais.

A relação entre a atividade policial e os direitos humanos está no fato de que a força policial representa uma das maiores garantias à concretização e proteção dos direitos humanos. Sendo que é a polícia, enquanto órgão do Estado, que assegura a efetividade dos Direitos Humanos, tendo então as atividades policiais o dever de respeitar os direitos que ela se propõe a defender.

Polícia e cidadania

Segundo Balestreri (1998), o policial é antes de tudo um cidadão, e na cidadania deve nutrir sua razão de ser. Irmana-se, assim, a todos os membros

da comunidade em direitos e deveres. Sua condição de cidadania é, portanto, condição primeira, tornando-se bizarra qualquer reflexão fundada sobre suposta dualidade ou antagonismo entre uma “sociedade civil” e outra “sociedade policial”. Essa afirmação é plenamente válida mesmo quando se trata da Polícia Militar, que é um serviço público realizado na perspectiva de uma sociedade única, da qual todos os segmentos estatais são derivados. Portanto não há, igualmente, uma “sociedade civil” e outra “sociedade militar”. A “lógica” da Guerra Fria, aliada aos “anos de chumbo”, no Brasil, é que se encarregou de solidificar esses equívocos, tentando transformar a polícia de um serviço à cidadania, em ferramenta para enfrentamento do “inimigo interno”. Mesmo após o encerramento desses anos de paranoia, sequelas ideológicas persistem, indevidamente, obstaculizando, em algumas áreas, a elucidação da real função policial.

O agente de Segurança Pública é, contudo, um cidadão qualificado: emblematiza o Estado, em seu contato mais imediato com a população. Sendo a autoridade mais comumente encontrada tem, portanto, a missão de ser uma espécie de “porta voz” popular do conjunto de autoridades das diversas áreas do poder. Além disso, porta a singular permissão para o uso da força e das armas, no âmbito da lei, o que lhe confere natural e destacada autoridade para a construção social ou para sua devastação. O impacto sobre a vida de indivíduos e comunidades, exercido por esse cidadão qualificado é, pois, sempre um impacto

extremado e simbolicamente referencial para o bem, ou para o mal-estar da sociedade (Balestreri 1998).

O policial, assim, à luz desses paradigmas educacionais mais abrangentes, é um pleno e legítimo educador. Essa dimensão é inabdicável e reveste de profunda nobreza a função policial, quando conscientemente explicitada através de comportamentos e atitudes. Espera-se muito do agir policial, porquanto a missão é nobre. Entretanto, a sociedade muda o discurso toda hora. A polícia vê-se perdida nos anseios da população, que em determinado momento deseja que o agente de segurança seja polido em suas ações, já em outras situações pede que a polícia seja uma instituição de vingança social, fazendo justiça com as próprias mãos como acontecia nos primórdios da humanidade. As pessoas estão aterrorizadas pela violência que assola o país. Vive-se o clima de guerra urbana que gera insegurança.

O policial não se deve levar por anseios ilegítimos que possam desprestigiar seu trabalho. A sociedade que deseja ações desmedidas por parte do agente será a mesma que proporcionará a ele o repúdio, quando atender aos seus próprios anseios primitivos.

Considerações finais

A abordagem policial é uma prática legítima, porém o policial não pode, indiscriminadamente, a pretexto de exercer sua missão constitucional e do poder discricionário de polícia, privar o cidadão de direitos ou submetê-lo ao que a lei não autoriza.

Segundo BONI (2006, p. 644-645), “Tanto a abordagem policial, quanto a busca pessoal configuram o exercício do poder de polícia, porém é importante saber que a ação policial deve ser dentro dos limites legais, para a efetiva cidadania, utilizando-se discricionariedade e não arbitrariedade” (apud ARAÚJO, 2008, p. 71).

Espera-se dos agentes de segurança o vigor necessário no desenvolvimento de suas atividades, porém que haja preocupação em agir no estrito cumprimento da lei. É necessária a admiração da sociedade por essa classe de trabalhadores. O policial não é inimigo da população, deve ser visto como um agente promotor de direitos humanos, sobretudo, de cidadania.

É plausível afirmar que para o fortalecimento da segurança pública, é necessária uma gestão participativa e democrática entre o governo, os servidores e a população. Outrossim, cabe ao Estado ouvir as demandas sociais, o clamor público, juntamente com os profissionais da área. Em função disso, ocorrerá o favorecimento e implantação da gestão integrada e comunitária, o empoderamento dos autores envolvidos, maior diálogo e o reconhecimento entre os segmentos.

Não há como negar que a polícia não existe para manter a paz e sim para evitar que o caos se instale, ou seja, existe para manter a ordem. Não é possível imaginar uma sociedade sem polícia, alguns (que não entendem que não perdura a democracia sem a polícia) falam que quando a polícia está perto incomoda, mas quando está longe faz falta.

Esses guerreiros são verdadeiros heróis, para os quais o reconhecimento é quase inexistente, são anjos sem asas que arriscam suas vidas, todos os dias, para garantir a ordem e a segurança, homens que atrás da farda têm família, sonhos e ideais e que deixam tudo de lado para servir e proteger, são autoridades de um ser superior, em que a recompensa desse magnífico trabalho perdurará por toda a eternidade.

Referências

ANJOS SEM ASAS. *Polícia Militar*. 2016. Disponível em: <<https://www.youtube.com/watch?v=gcY8ZalZMkY>>. Acesso em: 4 abr. 2017.

ARAÚJO, Júlio César Rodrigues. *Abordagem Policial: Conduta Ética e Legal*. Belo Horizonte: MINISTÉRIO DA JUSTIÇA, 2008.

ASPECTOS JURÍDICOS DA ATUAÇÃO POLICIAL. Brasília: SENASP.

ASSOCIAÇÃO BRASILEIRA DE NORMAS TÉCNICAS. *NBR 6023: Informação e documentação - Referências - Elaboração*. Rio de Janeiro. 2002.

AZEVEDO, Dahir Inez. *Fundamentos da Gestão Integrada e Comunitária*. Rio de Janeiro: SESES, 2016.

BALESTRERI, Ricardo Brisola. *Direitos Humanos: coisa de polícia*. Passo Fundo. 1998. Disponível em: <http://www.policiacivil.rs.gov.br/upload/1380658924_

Balestreri_Direitos_Humanos_Coisa_policia.pdf>. Acesso em: 4 abr. 2017.

BORGES, Yara Gonçalves Emerik. *A Atividade Policial e os Direitos Humanos*. Disponível em <http://www.apcn.org.br/wpcontent/uploads/2011/09/Artigo_Yara.pdf>. Acesso em: 4 abr. 2017.

BRASIL. Constituição (1988). *Constituição da República Federativa do Brasil*. Brasília, 1988.

BRASIL. Decreto-Lei nº 2.848, de 7 de dezembro de 1940. *Lex: Código Penal*. Rio de Janeiro, 1941.

BRASIL. Lei nº 4.898, de 9 de dezembro de 1965. *Lex: Regula o Direito de Representação e o processo de Responsabilidade Administrativa Civil e Penal, nos casos de abuso de autoridade*. Brasília, 1965.

CUNHA, Anne Clarissa Fernandes de Almeida. *Poder de Polícia: discricionariedade e limites*. In: *Âmbito Jurídico*, Rio Grande, XIV, n. 84, jan 2011. Disponível em: <http://www.ambitojuridico.com.br/site/index.php?n_link=revista_artigos_leitura&artigo_id=8930>. Acesso em: 4 abr. 2017.

DECLARAÇÃO UNIVERSAL DOS DIREITOS HUMANOS. *Assembleia Geral das Nações Unidas*. Paris. 10 de dezembro de 1948.

FERREIRA, Luiz Ricardo. *Os Direitos Humanos e a Atividade Policial no Brasil*. 2014. Disponível em <<http://br.blasting-news.com/estilo/2014/11/os-direitos-humanos-e-a-atividade-policial-no-brasil-00162739.html>>. Acesso em: 4 abr. 2017.

MATRIZ CURRICULAR NACIONAL PARA AÇÕES FORMATIVAS DOS PROFISSIONAIS DA ÁREA DE SEGURANÇA PÚBLICA. Brasília: SENASP, 2014.

PARENTONI, Roberto. *Abordagens policiais - direitos, deveres e dicas de comportamento*. 2012. Disponível em <<https://robertoparentoni.jusbrasil.com.br/artigos/121939878/abordagens-policiais-direitos-deveres-e-dicas-de-comportamento>>. Acesso em: 3 abr. 2017.

PEREIRA, Luiz Fernando. *Poder de polícia no Direito Administrativo brasileiro: breve noções*. 2013. Disponível em <<https://drluizfernandopereira.jusbrasil.com.br/artigos/111870316/poder-de-policia-no-direito-administrativo-brasileiro-breve-nocoas>>. Acesso em: 3 abr. 2017.

PORTUGUÊS INSTRUMENTAL. Brasília: SENASP.

FORMAÇÃO POLICIAL: UMA REFLEXÃO ACERCA DA ETAPA FORMATIVA DO CONCURSO PARA ADMISSÃO DE NOVOS POLICIAIS

POLICE FORMATION: A REFLECTION ON THE TRAINING STAGE OF THE CONTEST FOR THE ADMISSION OF NEW POLICIES

Cristiano Lins de Vasconcelos¹

RESUMO

O presente texto trata da formação policial e seus aspectos contextuais para a construção da identidade do policial militar. Nosso objetivo é refletir sobre a construção da identidade desse profissional no Curso de Formação Profissional para o Candidato ao Cargo de Soldado PM da Carreira Praças Policiais Militares da PMCE – CFP, do ano de 2017. Dessa forma, guiamo-nos pela revisão bibliográfica e pelo materialismo histórico dialético como metodologia para balizar nossos estudos e produção de conhecimento deste estudo de caso, com os fundamentos teóricos de Buriolla (2011), Cunha e Holanda (2007), Leontiev (2004), Rios (2008), Severino (2001), Silva (2006), Vasconcelos e Lima (2006) e Yin (2005). Conclui-se que a formação policial está inserida em um contexto complexo, cujo currículo contempla carga-horária elevada para um tempo reduzido com vistas à maturação dos conteúdos estudados, além de ser um ambiente formativo híbrido ao qual o aluno é submetido, ou seja, como candidato ao cargo de soldado é impedido de realizar atividades que promovam a imbricação de ações fundamentais para a construção da identidade policial, por estar nessa condição.

Palavras-chave: Formação. Formação Policial. Identidade.

¹ Especialista em Formação de Formadores pela Universidade Estadual do Ceará. Especialista em Ciências Jurídicas pela Universidade Cruzeiro do Sul. Bacharel em Direito pela Universidade Cruzeiro do Sul. Bacharel em Segurança Pública pela Academia de Polícia Militar General Edgard Facó. Major da Polícia Militar do Estado do Ceará.

ABSTRACT

This article deals with police formation and its contextual aspects for the construction of the identity of the military police. Our objective is to reflect on the construction of the identity of this professional in the Vocational Training Course for the Candidate for the Position of Soldier PM of the Career Military Police Squares of the PMCE - CFP, of the year 2017. Thus, we are guided by the bibliographic review and by the (2004), Leontiev (2004), Rios (2008), Severino (2001), and Cunha and the Netherlands (2007). Silva (2006), Vasconcelos and Lima (2006) and Yin (2005). It is concluded that police training is embedded in a complex context, whose curriculum includes high time load for a reduced time in order to maturity of the studied contents, besides being a hybrid training environment to which the student is submitted, that is, as a candidate for the post of soldier is prevented from carrying out activities that promote the imbrication of actions fundamental to the construction of the police identity, for being in this condition.

Keywords: *Formation. Police Formation. Identity.*

1 Introdução

O presente artigo versa sobre a formação dos profissionais de segurança pública para o preenchimento de vagas referentes ao cargo de soldado da Polícia Militar do Ceará – PMCE. Nesse sentido, buscando entender algumas nuances do contexto no qual os alunos estão inseridos, apresentamos algumas reflexões sobre o currículo do Curso de Formação Profissional – CFP – para o candidato ao cargo de soldado PM da carreira praças policiais militares da PMCE, referente à quinta turma do concurso público, que foi realizada no ano de 2015, e o ambiente formativo da Academia Estadual de Segurança Pública do Estado do Ceará – AESP –, para a construção da identidade profissional dos candidatos àquelas vagas. Dessa forma, pode-se perceber que os alunos ainda estão realizando uma das fases de concurso, que é a formação profissional.

Nossa intenção é abordar o tema em epígrafe com o olhar de dentro para fora da instituição, visando provocar novas reflexões sobre o assunto, abrindo a possibilidade de surgirem outras contribuições que possam aprofundar os estudos nessa área de formação que merece atenção da classe policial e da sociedade acadêmica.

Nossos fundamentos teóricos têm base nos estudos de Buriolla (2011), Cunha e Holanda (2007), Leontiev (2004), Rios (2008), Severino (2001), Silva (2006), Vasconcelos e Lima (2006) e Yin (2005). Esse último, consideramos como um marco, pois profissionais da segurança pública e da educação se reuniram para estudar, refletir e produzir conhecimento sobre a formação policial, que resultou no livro: *O ensino policial - trajetórias e perspectivas*, editado pela Universidade Estadual do Ceará, no qual participamos como autor e organizador,

em 2006. Pautaram, também, nossas reflexões, as vivências que tivemos como coordenador, ou instrutor do curso em foco, em suas várias versões, desde o ano 2001 até os dias atuais.

Guiamo-nos pela revisão bibliográfica e pelo materialismo histórico dialético como metodologia para balizar nossos estudos e a produção de conhecimento no que tange a esse estudo de caso. O primeiro, pela necessidade de revisitar os textos já citados no parágrafo anterior, e o segundo, por contemplar uma visão de totalidade permeada pela dialética. Nesse sentindo, consideramos a temporalidade e a sociabilidade como um exercício de uma praxidade, caracterizada pelos elementos: tempo histórico e espaço social.

Desse modo, a pesquisa acaba assumindo uma tríplice dimensão. De um lado, tem uma dimensão epistemológica: a perspectiva do conhecimento. Só se conhece construindo o saber, ou seja, praticando a significação dos objetos. De outro lado, assume ainda uma dimensão pedagógica: a perspectiva decorrente de sua relação com a aprendizagem. Ela é a mediação necessária para o processo de ensino/aprendizagem. Só se aprende e só se ensina pela efetiva prática da pesquisa. Mas ela tem ainda uma dimensão social: a perspectiva da extensão. O conhecimento só se legitima se for mediação da intencionalidade da existência histórico-social dos homens. É a única ferramenta de que o homem dispõe para melhorar sua existência. (SEVERIANO, 2001, p. 21)

Aproveitamos o estudo de caso para aprofundar o assunto, servindo-nos para

dar suporte sobre questões que permeiam o objeto pesquisado. Esse método qualitativo contribui para compreendermos processos organizacionais por meio da coleta e análise de dados disponíveis. Para Yin (2005), “[...] é um estudo empírico que investiga um fenômeno atual dentro do seu contexto de realidade, quando as fronteiras entre o fenômeno e o contexto não são claramente definidas e no qual são utilizadas várias fontes de evidência”, o que nos ajudará a compreender com mais precisão essa questão.

Assim, convidamos a todos para uma leitura reflexiva sobre os caminhos da formação profissional dos candidatos ao cargo de soldado da PMCE.

2 O curso e seu contexto

O Curso de Formação Profissional para a Carreira de Praças da PMCE – CFP possui uma carga-horária de 1.020 horas-aulas e contempla 40 disciplinas² para serem ministradas no período de cinco meses, com aulas diárias e cinco dias por semana. Assim, em tese, tem-se uma média de 51 horas-aulas semanais, além de atividades extracurriculares que fazem parte do contexto da AESP.

O aluno chega à AESP por volta das 6h20min para a primeira aula, que tem início às 7h, com intervalos de 20 minutos no período matutino, com parada para o almoço, das 11h30min às 13h, tendo 20 minutos de intervalo no período vespertino, finalizando as atividades formais às 17h30min.

² Grade com o rol das disciplinas podem ser encontrada no endereço eletrônico: <http://sistemas.aesp.ce.gov.br/placavirtual/index.php/home/curso/172>.

As atividades extracurriculares permeiam todo o dia, ou seja, pela manhã, os discentes entram em forma – dispositivo próprio dos militares, em que ficam dispostos numa posição marcial em formato quadrangular – para as orientações pertinentes às atividades dadas pelos coordenadores e monitores de cada turma – 30 minutos antes da primeira aula. No fim do dia, novamente, eles são colocados em forma e outras orientações são repassadas, sendo liberados por volta das 18h.

Podemos perceber que as pessoas, nesse processo formativo e seletivo, são levadas a um dia exaustivo devido aos vários conteúdos que são estudados e debatidos em sala de aula e, no decorrer do dia, outras atividades e orientações que também ocupam tempo e impõem esforços físicos e mentais aos discentes.

Os assuntos abordados apontam para uma formação com foco na técnica, na ética e na legalidade, considerando vários modelos didáticos utilizados para se trabalhar os conteúdos. Dessa forma, os procedimentos sobre abordagem policial, tiro policial defensivo e defesa pessoal fazem parte do treinamento dos futuros policiais militares, assim como os estudos e os debates com enfoque nas áreas relevantes do direito e, também, os aspectos éticos e filosóficos da atividade dos profissionais de segurança pública.

Sem nos aprofundarmos no assunto, podemos inferir que a relação carga-horária e período do curso é exaustiva e exige do aluno esforço para suportar a fadiga física e mental ao fim de cinco meses de formação. Além disso, faz par-

te do contexto do candidato a ansiedade de ser submetido a um provão ao término do curso, ou seja, mesmo tendo sido submetido a uma prova inicial no concurso público que o habilita ao ingresso no CFP, o aluno passa o curso inteiro preocupado em ser, ou não ser aprovado no fim do certame, visto que o curso é parte da seleção.

Outros aspectos negativos são: o receio de não ser aprovado nos exames físicos e não passar no exame psicológico, que também são fases do processo seletivo do concurso e podem reprovar o candidato.

3 A identidade entre o escrito e o vivido

Nos caminhos da formação de soldados, deparamo-nos com o desafio de ensinar os alunos e treiná-los nas nuances da profissão de Policial Militar – PM. Inseridos no paradigma de uma sociedade, cuja segurança pública é posta à prova em todo o momento, abre-se a possibilidade de avançar no modo de ser e estar na profissão, em busca da excelência da qualidade do serviço a ser prestado.

Sobre o discurso do trabalho competente e qualificado (RIOS, 2008), aponta para o aprimoramento das pessoas para um trabalho eficaz e eficiente. Nesse sentido, o fazer policial exige ações proativas que vão além da presença fardada nas ruas, refletido em práticas mecanizadas. Ele busca uma atuação com competência sob os parâmetros da ética, da técnica e da legalidade.

O papel do PM de preservação da ordem pública de modo ostensivo, expresso na Constituição Federal de 1988, em seu art. 144, §5º do inciso V, ou seja, fardado para ser facilmente identificado, é ampliado para um compromisso social, abrindo espaço para a reflexão sobre o trabalho ético e comunitário, o que reflete numa humanização desejada pela sociedade.

A atividade do PM tornou-se mais abrangente, regada de cobranças e posicionamentos cada vez mais complexos, em que os cidadãos têm clamado por profissionais competentes, execrando qualquer erro na atuação do servidor. Essa qualidade profissional aponta para algo que se coloca à frente (RIOS, 2008), que deverá estar em permanente construção.

Reafirmamos que “a qualidade profissional está intrínseca nas atividades realizadas na coletividade e assim a atividade pode ser um campo de concretização da prática profissional que, no caso, estabelece as relações do homem com o seu contexto” (VASCONCELOS; LIMA, 2006, p. 45).

Nesse sentido, há que se ter diálogo entre o escrito e o vivido, os conteúdos apreendidos e os treinamentos realizados, tudo sob o viés dos valores éticos de uma sociedade com acesso aos conhecimentos e aos direitos.

Dessa forma, concordamos com Rios (2008, p. 95) ao dizer que “é importante que se associe a ideia de *techne* às de *poiésis* e *práxis*, para que se explore de maneira mais ampla sua presença na competência”. Por isso, percebemos que

no modelo de formação do CFP, as práticas pedagógicas distanciam-se do neutro e do mecânico para uma perspectiva proativa e reflexiva. Dessa forma, reiteramos que:

A compreensão da atividade policial pode indicar a conscientização do aluno, futuro policial militar, para a sua função social. As ações que envolvem esse processo, em discussão no espaço coletivo, objetivam a construção do profissional pelo encontro do aluno com sua futura profissão, que permite auxiliar na construção da identidade do novo policial. (VASCONCELOS; LIMA, 2006, p. 50)

A identidade do futuro soldado é construída pelos conhecimentos teóricos e práticos adquiridos durante a formação profissional, aliados aos diálogos que ele faz com sua história de vida, ou seja, não se pode atribuir somente ao curso a construção de uma identidade, mas ao contexto de vida de cada discente e ao próprio ambiente.

Por isso, podemos entender que as condições a que os alunos estão submetidos influenciam diretamente na qualidade da construção de sua identidade profissional. Um ambiente propício à reflexão dos conteúdos apresentados, com tempo para maturar os conteúdos estudados nas disciplinas teóricas e os treinamentos realizados nas atividades práticas, influencia positivamente a preparação para o exercício da profissão.

Uma formação com carga horária extensa para um reduzido tempo de execução pode gerar um movimento arris-

cado para a excelência da futura prática profissional. Somando-se a isso, as tensões próprias de quem está submetido a um processo exaustivo de concurso, pois o candidato só será empossado no cargo de soldado, após um provão ao término do curso e for considerado apto nas fases dos exames físico e psicológico.

Segundo Leontiev (2004, p.183):

Desde as primeiras etapas do desenvolvimento do indivíduo que a realidade concreta se lhe manifesta através da relação que ele tem com o meio; razão por que ele a percebe não apenas sob o ângulo das suas propriedades materiais e do seu sentido biológico, mas igualmente como um mundo de objetos que se descobrem progressivamente a ele na sua significação social, por intermédio da atividade humana.

Por isso, consideramos que as vivências dos candidatos em formação são sedimentadas e ressignificadas sob influência das relações coletivas com os outros e com o próprio espaço físico no qual eles são inseridos. Daí a responsabilidade dos gestores para tornarem o convívio acadêmico harmônico para possibilitar o desenvolvimento pleno dos futuros policiais militares.

Corroborando com essa afirmativa, Severino (2001, p. 117-118) explica que “a compreensão reflexiva e crítica não é fruto da lucidez de um ou outro indivíduo, mas do esforço coletivo daqueles que, em todos os lugares sociais e tempos históricos, empenham sua racionalidade no desenvolvimento do sentido real”.

A Academia Estadual de Segurança Pública, por sediar a base dos ensinamentos, torna-se o lócus primordial para se pensar a formação policial, gerenciar ações em prol de um ambiente auspicioso que envolve outras vertentes, além de um currículo vasto de disciplinas com um provão ao fim de todo o período, com fases de exames físicos e psicológico. Essas etapas terminam dificultando uma articulação entre teoria e prática que possibilita o imbricamento saudável para apreensão dos conhecimentos pelos discentes.

Mesmo durante o estágio do curso, na qualidade de candidato, os alunos não podem portar arma de fogo nem realizar abordagens nas ruas e blitz de desarmamento, dentre outras atividades. Eles somente visitam espaços para visualizar a rotina dos policiais militares no exercício de suas funções. Outras vezes, simulam entre si ocorrências para treinar ações de conflito, mas sempre com o sentimento de serem candidatos, ou seja, uma condição preocupante para uma formação dessa natureza.

Nesse assunto, ratificamos que:

A APS encerra o curso fomentando o diálogo entre as atividades práticas desenvolvidas no policiamento de rua e as reflexões sobre essas atividades como uma maneira de provocar a praxis crítica reflexiva da atuação desse policial no seu trabalho, ou seja, se dispõe a um papel de convidar a pensar sobre o que somos, de onde viemos e o que queremos. Dessa forma, a APS é um espaço de contradição e por isso mesmo de possibilidades. (VASCONCELOS; LIMA, 2006, p. 52)

A reflexão apresentada levanta uma preocupação pertinente, considerando o grau de relevância de uma formação que concederá o direito, ao futuro profissional, de portar uma arma de fogo, representar o Estado em defesa da sociedade. Entretanto, o formando não possui o status de policial militar.

Cobra-se do aluno uma continência, que ele é orientado a executar, ao passar por um superior, quando ele nem mesmo pertence ao quadro hierárquico da Instituição a que supostamente pertencerá, gerando uma dúvida sobre sua identidade. Pergunta-se: o candidato deve prestar continência se ele nem mesmo pertence à PMCE na qualidade de aluno, muito menos de militar? Como fica essa dualidade, civil ou militar?

Silva (2006, p. 144) revela que:

É muito importante o *lócus* para a formação do policial. A intencionalidade das instalações, os objetivos da organização, a estrutura física direcionada para tal somam-se a uma história, que se revela no prédio e seu espaço social e nas memórias que ele contém.

O pensamento do autor discorre o espaço de formação e tudo o que nele está inserido como parte da construção da identidade profissional. Assim, podemos compreender que as questões levantadas até aqui apontam para um prejuízo no tocante à construção da identidade dos futuros policiais, pois a lógica do espaço de formação de policiais militares desvirtua-se, tendo seus participantes como candidatos.

Esses discentes, num dado momento, são submetidos aos códigos e aos regulamentos militares, sem a obrigatoriedade de direito para executá-los, pois não são militares, e no dia da posse, passam a ser militares com todas as exigências legais que a profissão requer, sem um condicionamento que viabilize uma memória intelectual e muscular que atendam a essa questão que é relevante para o dia a dia na Corporação.

Notamos como o currículo e a identidade estão intimamente ligados na construção do ser e do estar do profissional nas futuras atividades que ele desenvolverá no trabalho após a formação.

O currículo do CFP, na sua primeira construção, seguiu as diretrizes da matriz curricular nacional, elaborada pela Secretaria Nacional de Segurança Pública – SENASP. Com o advento da formação em parceria com a Universidade Estadual do Ceará, esse currículo continua sendo atualizado, desde o ano 2000, com assuntos que enfocam a técnica policial, a ética e a legalidade, refletindo à complexidade um mundo que está em constante mudança.

Nesse período, tivemos a oportunidade de participar, ativamente, da elaboração do currículo, que ampliou as perspectivas de uma formação voltada para o policial reflexivo, ou seja, o soldado que tem acesso ao conhecimento, aplica-o na sua prática e pensa sobre ela, redimensionando-a, mas o aluno já era praça especial, ou seja, era considerado policial militar em formação e não candidato, como é atualmente.

Noutro enfoque, vimos o diálogo como fonte de persuasão, substituindo

a violência desnecessária, tendo a reflexão como meio de corrigir ações e aperfeiçoar as que resultaram bem-sucedidas. Por isso, consideramos relevantes o currículo do CFP e toda a filosofia do policial reflexivo e comunitário.

Cunha e Holanda (2007, p. 47) ensinam-nos que:

Nosso pressuposto é que o currículo não se restringe a uma grade e programas de disciplinas, ele contempla todas as atividades formais e informais do curso, permeadas de ideologia que se exteriorizam no comportamento e nas atitudes dos alunos que o vivenciam.

O currículo faz parte da construção da identidade do PM, tendo no seu bojo a perspectiva formal, que são os conteúdos trabalhados nas disciplinas e, pedagogicamente, pensados para a construção do ser e do estar na futura profissão. Também existe a parte informal, que são os diálogos com colegas de turma e instrutores sobre a profissão, as orientações dos coordenadores e monitores de turma, a observação da postura e compostura dos oficiais e praças que estão presentes na local de formação. Tudo isso faz parte das atividades formativas em discussão e estudo.

4 Considerações finais

A perspectiva de se ter uma formação policial militar para o pleno exercício da função, com todo o arcabouço técnico, operacional e filosófico apreendido e refletido durante o Curso de Formação

Profissional para o Ingresso na Carreira de Praças da Polícia Militar do Ceará, passou por diversas alterações desde o ano 2000, com a abertura da Corporação para formar policiais militares em conjunto com a Universidade Estadual do Ceará.

Inicialmente, tinha-se o viés do aluno policial em formação, que embora pudesse ser reprovado em alguma disciplina e assim desligado do curso, não contemplava o viés de candidato. Isso quer dizer que, atualmente, nessa condição, o discente não se apropria adequadamente das nuances da profissão, que é regida pelos pilares da hierarquia e da disciplina.

Torna-se difícil a construção da identidade do policial militar, quando o discente está na condição de candidato, pois, embora estudando e praticando os conteúdos e treinamentos próprios de um curso dessa natureza, ele ainda está em uma das fases do concurso.

Na qualidade de estudioso do ensino policial, inclusive, com especialização em Formação de Formadores, cujo objeto de estudo foi a Ação Policial Supervisionada – APS, que é o estágio do antigo Curso de Formação de Soldados de Fileira – CFSdF, afirmamos que o modelo atual de concurso – tanto para praças como para oficiais, pois a realidade da formação dos tenentes tanto da PMCE quanto do Corpo de Bombeiros Militar, também, está aportada nesse tipo de recrutamento, no qual o aluno é candidato e sobre as mesmas dificuldades relatadas neste texto – é prejudicial

para a construção da identidade seja de policiais ou de bombeiros militares.

O estágio resume-se a visitas e simulações que imitam, de modo precário, vivências que o candidato um dia poderá exercer, caso se concretize sua nomeação, pois há uma preocupação de que algo possa acontecer que machuque o aluno, ou, de alguma forma atente contra as regras próprias de um concurso.

Há que se aprofundar os estudos e as pesquisas sobre esse tema para que seja revisto o modo utilizado, atualmente, para a inclusão de policias na corporação, seja como praça ou oficial, pois entendemos que a identidade dos profissionais de segurança pública se constrói com a apropriação dos conteúdos e treinamentos os mais próximos da realidade possível, na qual os valores da deontologia militar sejam realmente absorvidos e praticados durante a formação policial. Este é o nosso contributo.

5 Referências

- BURIOLLA, Marta Alice Feiten. O estágio supervisionado. 7. ed. São Paulo: Cortez, 2011.
- CUNHA, Gregório Maranguape; HOLANDA, Patrícia Helena Carvalho. Quem é o profissional do Curso de Graduação Tecnológica? In: CUNHA, Gregório Maranguape; HOLANDA, Patrícia Helena Carvalho; VASCONCELOS, Cristiano Lins (Orgs.). Estágio supervisionado: questões da prática profissional. Fortaleza: Ed. UFC, 2007.
- LEONTIEV, Aléxis. O desenvolvimento do psiquismo. Trad. Rubens Eduardo Frias. 2. ed. São Paulo: Centauro, 2004.
- RIOS, Terezinha Azeredo. Compreender e ensinar: por uma docência da melhor qualidade. 8. ed. São Paulo: Cortez, 2008.
- SEVERINO, Antônio Joaquim. A pesquisa em educação: a abordagem crítico-dialética e suas implicações na formação do educador. Revista de Educação da Universidade do Vale do Itajaí. Itajaí: Univali, ano I, n. 1, p. 11-22, jan/jun.2001.
- SILVA, Francisco José Pereira da. Centro de Formação e Aperfeiçoamento de Praças: um lugar de formação? In: VASCONCELOS, Cristiano Lins de; LIMA, Maria Socorro Lucena; GRANGEIRO, Manuela Fonsêca. O ensino policial: trajetórias e perspectivas. Fortaleza: UECE, 2006.
- VASCONCELOS, Cristiano Lins de; LIMA, Maria Socorro Lucena. Ação policial supervisionada: bases conceituais. In: VASCONCELOS, Cristiano Lins de; LIMA, Maria Socorro Lucena; GRANGEIRO, Manuela Fonsêca. O ensino policial: trajetórias e perspectivas. Fortaleza: UECE, 2006.
- YIN, Robert K. Estudo de caso: planejamento e métodos. 3. ed. Porto Alegre: Bookman, 2005.

COMBATE AO CIBERCRIME: DESAFIOS CONTEMPORÂNEOS NO MUNDO GLOBALIZADO

COMBATING CYBERCRIME: CONTEMPORARY CHALLENGES IN THE GLOBALIZED WORLD

Paulo Roberto de Lima Carvalho¹

RESUMO

O mundo globalizado é uma realidade na qual a internet, como elemento potencializador do encurtamento das distâncias físicas e redutor do fator tempo, tende a modificar as dinâmicas dos processos humanos. Nesse cenário de múltiplas atividades e constante evolução tecnológica surgem novas modalidades de delitos praticados. Com abordagem metodológica bibliográfica são apresentados os principais elementos que caracterizam o crime cometido com uso de novas tecnologias, tendo a pesquisa como objetivo principal apresentar alguns dos problemas enfrentados pelos órgãos de segurança pública responsável pelo combate à criminalidade contemporânea e à evolução do respectivo suporte jurídico para o enfrentamento. Concluindo pela necessidade de mudanças legislativas que acompanhem a evolução das tecnologias.

Palavras-chave: Cybercrime. Internet. Tecnologia. Crime. Legislação.

ABSTRACT

The globalized world is a reality in which the internet, as an element that enhances the shortening of physical distances and reduces the time factor, tends to modify the dynamics of human processes. In this scenario of multiple activities and constant technological evolution, new forms of crimes are emerging. A bibliographical methodological approach presents the main elements that characterize the crime committed with the use of new technologies, the main objective of which is to present some of the problems faced by public security agencies responsible for combating contemporary crime and the evolution of their legal support for the confrontation. Concluding the need for legislative changes that accompany the evolution of technologies.

Keywords: Cybercrime. Internet. Technology. Crime. Legislation.

¹ Mestre em Planejamento e Políticas Públicas pela Universidade Estadual do Ceará. Especialista em Execução de Políticas de Segurança Pública pela Academia Nacional de Polícia. Especialista em Direito Processual Civil pela Universidade Gama Filho. Bacharel em Direito pela Universidade de Fortaleza. Bacharel em Administração de Empresas pela Universidade Estadual do Maranhão. Agente de Polícia Federal.

1 Introdução

Passadas mais de duas décadas, em sua obra: “A estrada para o Futuro”, Bill Gates (1995, p. 314) afirmou que “o computador tem o potencial para ser a ferramenta que vai impulsionar a inteligência humana num futuro próximo”, o mesmo estava certo.

Com assombrosa precisão e agindo como um verdadeiro estadista na era da informação, a estrada do futuro por ele desenhada parece não ter mais fim. Com os avanços e facilidades surgidos no cotidiano pelo desenvolvimento da tecnologia parece não ser possível o retorno às estruturas do passado, passando do velho ao novo, sob uma nova concepção de vida, com reflexos em todas as sociedades contemporâneas, caracterizando-se por ser uma verdadeira revolução sob a forma digital.

Ao lado dos profundos investimentos realizados pelos setores público e privado ao longo dos anos, no incentivo à geração de recursos humanos, em torno da busca do estado da arte para a produção de conhecimentos, no desenvolvimento da tecnologia voltada para o lazer, cultura, desenvolvimento social, controle institucional, dentre tantas outras áreas que se possa imaginar, nos faz entender que surge uma nova forma de explorar a riqueza.

Sob essa ótica, a sociedade e principalmente as instituições devem acompanhar, de forma rápida e sistemática, as transformações nas quais está inserida, pois não apenas vantagens podem ser observadas, mas também, deve-se pon-

derar sobre os problemas que surgem de forma crescente, em decorrência do mau uso das tecnologias hoje disponíveis.

A crescente expansão e diversificação das tecnologias assumem relevante papel no cotidiano dos indivíduos, fazendo uma verdadeira integração do homem com os recursos tecnológicos disponíveis, como o acesso às mídias informativas, o desenvolvimento das redes sociais, a realização de transações comerciais, movimentações bancárias, aplicações financeiras em mercados e bolsa de valores, realização de cursos e a disseminação da informação de uma forma ampla e geral, praticamente, sem limites.

Devido à amplitude do tema, com a humildade científica que nos é peculiar, o presente artigo busca apresentar ao leitor uma visão panorâmica dos problemas relacionados aos ilícitos praticados com a utilização dos meios tecnológicos dentro do contexto normativo brasileiro, apontando os conceitos básicos, sem exaurir completamente o assunto, deixando aberto o espaço para as críticas e reflexões.

2 Revisão da Literatura

Dois pontos chaves devem ser compreendidos: a noção do que seja a internet e o que representa o cyberspaço.

A “internet” na concepção atual, está relacionada, especificamente, à grande rede de computadores que se apresenta como um complexo de máquinas operando de forma integrada por meio de canais de acesso com interligação mundial, capaz de acessar a infor-

mação desejada remotamente em um ponto distante do usuário solicitante, ou mesmo distribuída em diversas outras redes ou subredes computacionais.

Para Kellen Cristina Bogo (2007, on-line) a “Rede das redes” ou simplesmente internet pode ser entendida como *“um conjunto de redes de computadores interligadas que têm em comum um conjunto de protocolos e serviços, de forma que os usuários conectados possam usufruir de serviços de informação e comunicação de alcance mundial”*.

Segundo Carvalho (2009, p. 21) essa é uma das grandes vantagens da internet, o acesso da informação armazenada e distribuída em diversos pontos, possibilitando o compartilhamento de *“informações de forma rápida entre usuários situados geodesicamente em pontos distintos de forma a difundir o conhecimento e permitir o intercâmbio de informações e serviços”*.

Com relação ao cyberspaço, uma das primeiras noções doutrinárias surgiu por volta de 1992, época que não havia um desenvolvimento tecnológico tão expressivo, onde a tecnologia de acesso remoto limitava-se a poucas aplicações baseadas, principalmente, no modelo de teleprocessamento, dentre elas a telefonia analógica. Mesmo assim, Sterlling *apud* KIM (2008, p.213) bem explicou que *“ciberespaço é o ‘lugar’ onde a conversação telefônica parece ocorrer. Não dentro do seu telefone real, o dispositivo de plástico sobre sua mesa. [...] [Mas] O espaço entre os telefones. O lugar indefinido fora daqui, onde dois de*

vocês, dois seres humanos, realmente se encontram e se comunicam.”

Nesse ponto, o “cyberspaço” na forma em que o concebemos na atualidade não pode ser entendido, especificamente, como um espaço “real” na acepção física da palavra. Entretanto, revela-se como um lugar genuíno onde coisas reais lá acontecem, em razão da prática de ações humanas reais, próprias e individuais, capazes de gerar relações jurídicas em sentido amplo e que podem ter consequências muito específicas como os delitos informáticos ou ainda, os delitos comuns praticados por meio do uso da tecnologia.

3 RESULTADOS

Realizar um estudo sobre a teoria geral do crime e suas diversas correntes doutrinárias no campo informático, não se revela adequado em razão de falta de consenso em matéria penal de tema novo, polêmico e que se apresenta sob várias formas e modalidades de forma contínua e crescente.

Importa esclarecer que, via de regra, as condutas delitivas praticadas mediante a utilização dos meios tecnológicos, notadamente, com o uso do computador na internet, uma vez praticadas, podem ter consequências incalculáveis e mostram-se praticamente impossíveis de ser dimensionados, quanto ao seu alcance, pois uma simples mensagem eletrônica tem a possibilidade de ser acessada quase que de forma instantânea por milhares de pessoas em vários pontos do globo.

3.1 Aspecto material, formal e analítico

A expressão “cybercrime” (*lato sensu*) remete-nos aos conceitos da doutrina tradicional do fenômeno crime como um fato típico, antijurídico e culpável, que pode ser analisado à luz do entendimento de Fernando Capez (2008) sob os aspectos: material, como “*todo fato humano que, propositada ou descuidadamente, lesa ou expõe a perigo bens jurídicos considerados fundamentais para a existência da coletividade da paz social*”. E, formal, onde o “*crime resulta da mera subsunção da conduta ao tipo legal e, portanto, considera-se infração penal tudo aquilo que o legislador descrever como tal, pouco importando o seu conteúdo*”.

Autores, como Mirabete (2007), apontam o aspecto analítico do ilícito buscando apenas estabelecer os elementos estruturais do crime e suas características.

3.2 Conceituação

Para compreender o alcance do termo “cybercrime”, devemos além do suporte da doutrina tradicional, abstrair o conceito de crime para abarcar toda conduta humana típica, antijurídica e culpável praticada por meio, ou contra um recurso tecnológico. Ou seja, **toda conduta humana ilícita, de acordo com o ordenamento jurídico de um estado, realizada por meio ou contra um recurso tecnológico.**

Assim, não nos limitamos apenas à utilização do computador, mas incluímos a possibilidade do fato típico ser pratica-

do por qualquer meio ou recurso tecnológico disponível ao infrator ocasional ou contumaz, a exemplo de aparelho telefônico celular, tablet, um dispositivo móvel de rastreamento de sinal, um modulador de sinal digital, dentre outros.

Nesse sentido, surge a possibilidade da conduta típica recair sobre o próprio equipamento, que ora pode ser instrumento para a prática do ilícito, ora, o ilícito pode recair sobre o equipamento - tanto na parte física (hardware) quanto na parte imaterial (software).

No que tange especificamente aos “cybercrimes”, não há uma definição jurídica do que realmente seja o instituto para o ordenamento jurídico interno, e tampouco, um consenso quanto a sua denominação ou espécies. A literatura internacional também é escassa sobre o tema e por vezes conflituosa em suas acepções.

Há autores que denominam referidas condutas de “*crime informático, e-crime, cybercrime, crime eletrônico ou crime digital*” (Crime, 2013, *online*), ou na definição de Ferreira (2013, *online*) “crimes de informática, crimes com computador, crimes *hitech*”, ou ainda, nossa posição: crime virtual ou crime cometido por meio de um recurso tecnológico, e que entendemos ser a nomenclatura melhor adequada.

3.3 Classificação doutrinária

Respeitável parcela dos estudiosos do tema, com o devido respeito acadêmico, limitam-se a tratar do tema sob a ótica exclusiva dos ilícitos praticados, via de regra, com a utilização do computador ou cometidos pela internet, deixando de considerar

uma vasta área de aplicação dos conceitos jurídicos aplicados às outras tecnologias.

Ocorre a ausência de um consenso elaborado sobre topologia ou a classificação doutrinária mais adequada, sendo que para Mário Furlaneto e José Guimarães (2003, p. 69) os crimes virtuais classificam-se em puro, quando a conduta ilícita recai sobre o recurso tecnológico em si (hardware ou software); comum, quando a internet funciona apenas como meio para a prática de um delito de natureza comum; e, misto, quando utiliza a internet associada ao computador para o cometimento do ilícito.

Vianna (2003) classifica os delitos informáticos em: impróprios, nos quais o computador é utilizado como instrumento para a execução do crime, sem que haja ofensa a inviolabilidade da informação automatizada como no caso dos crimes contra a honra; próprios, nos quais a tutela jurídica protege as informações ou dados, a exemplo da interceptação telemática ilegal; e, mistos, em que além da proteção dos dados a norma protege do bem jurídico diverso, a hipótese de furto de informações armazenadas na máquina para cometimento de outro delito.

4 Discussão

Ao tratar da tipicidade penal de acordo com a legislação brasileira, devemos ter em mente que os delitos praticados mediante o uso de tecnologia podem ser analisados sob duas importantes categorias: os praticados contra o recurso tecnológico em si e os praticados mediante a utilização dos recursos tecnológicos.

No primeiro caso, o recurso tecnológico é o próprio alvo da ação delitiva, podendo sofrer um acesso não autorizado, inclusão fraudulenta de dados, alteração ou destruição dos dados armazenados, obtenção de dados pessoais ou sigilosos dentre outros. Na segunda hipótese, o recurso tecnológico, a exemplo do computador, passa a ser a ferramenta, ou o meio para o cometimento do crime. Nesse caso, o crime, em regra, já é um tipo penal fechado existente no ordenamento jurídico, devendo o operador do direito, fazer a devida inteligência da subsunção do fato típico à norma penal *in abstracto*.

Cumprido esclarecer que o ordenamento jurídico nacional ainda se mostra bastante incipiente quanto ao tratamento dado ao tema, em especial, no que diz respeito aos delitos próprios, ou contra o recurso tecnológico, haja vista, ser escassa a legislação que dá o tratamento jurídico à matéria.

Como exemplo, temos os softwares que realizam a instalação de código malicioso para monitoramento, ou envio de dados sem que o usuário tenha conhecimento, ou os programas responsáveis pela abertura de janelas *pop-up* com insistentes propagandas, ou ainda, a denominada prática de *spam*, mesmo que tenha somente a finalidade do envio de conteúdo midiático-informativo.

Tais situações são condutas que carecem de restrições normativas, em tese, e portanto, não podem ser penalizadas ante a ausência de tipicidade, em razão do cumprimento objetivo do princípio constitucional da legalidade esculpido no art. 5º, inciso XXXIX da Carta Republicana ao estabelecer que “não há crime sem lei an-

terior que o defina, nem pena sem prévia cominação legal”, bem como, no princípio da anterioridade da lei penal constante no art. 1º do Decreto-Lei n.º 2.848/40, textualizado na expressão literal que “não há crime sem lei anterior que o defina. Não há pena sem prévia cominação legal”.

4.1 A evolução legislativa

Apesar das casas legislativas do Brasil não caminharem no passo desejado pelo progresso e evolução da sociedade, notadamente, no aspecto da criminalidade praticada com o uso da tecnologia, já existe no ordenamento jurídico nacional algumas mudanças nos textos legais que possibilitam a responsabilização penal do sujeito ativo pela prática de determinados delitos.

De forma exemplificativa e não exaustiva, vejamos a seguinte cronologia normativa: a) art. 20, §2º da Lei n.º 7.716/89, que considera como qualificadora do delito de incitação ou indução à discriminação a prática por intermédio dos meios de comunicação social, ou publicação de qualquer natureza, incluindo as manifestações eletrônicas; b) art. 241-A, da Lei n.º 8.069/90, aumento da proteção da criança e do adolescente reprimindo a pedofilia; c) art. 2º, inc. V da Lei n.º 8.137/90, ao considerar crime a conduta de “utilizar ou divulgar programa de processamento de dados que permita ao sujeito passivo da obrigação tributária possuir informação contábil diversa daquela que é, por lei, fornecida à Fazenda Pública”; d) art. 10 da Lei n.º 9.296/96, que trata das intercepta-

ções telefônicas e telemáticas; e) art. 72 da Lei n.º 9.504/97, que estabelece as normas eleitorais; f) art. 12 da Lei n.º 9.609/98 que considera crime a conduta de “*violar direitos de autor de programa de computador*”, resguardando, assim, a propriedade intelectual;

4.2 Novos tipos penais

Outra inovação legislativa foi a Lei n.º 9.983 de 14 de julho de 2000 que trouxe importantes modificações para o direito material penal, especialmente, ao acrescentar novos tipos penais fechados e alterar a redação de outros dispositivos, fazendo com que a legislação penal pudesse abarcar um maior número de condutas praticadas por meio ou contra sistemas informáticos.

Nesse sentido, destacamos: a) art. 153, §1º-A do Decreto-Lei n.º 2.848/40, do tipo penal de divulgação de segredo institucional; b) art. 313-A do Decreto-Lei n.º 2.848/40, do tipo penal de inserção de dados falsos em sistema de informações; e, c) art. 313-B do Decreto-Lei n.º 2.848/40, do tipo penal de modificação ou alteração não autorizada de sistema de informações.

Percebe-se, portanto, uma preocupação do legislador fornecer ao Estado instrumentos jurídicos no combate à determinadas condutas delitivas.

4.3 Crimes comuns praticados com uso da tecnologia

São os crimes comuns, já tipificados no ordenamento jurídico penal mediante à utilização das tecnologias disponíveis, ou seja, o recurso tecnológico funciona

como instrumento ou meio para a realização do crime-fim.

Dessa forma, entendemos que a parcela dos tipos penais elencados no Código Penal e nas diversas legislações esparsas podem ser praticados, a exemplo: dos crimes contra a honra (calúnia, injúria e difamação), os crimes de imprensa propriamente ditos, as falsidades e demais fraudes (incluindo as de natureza fiscal), onde na atualidade são corriqueiras as notícias de estelionato praticados pela modalidade virtual.

Crimes relacionados às violações de direitos autorais, vulgarmente denominada “pirataria”, notadamente, a realização de cópia, distribuição e venda não autorizada, de material escrito, digitalizado, em áudio ou em vídeo, em mídias compostas, músicas, softwares, dentre outros, que acarretam, por via oblíqua, outros delitos a exemplo da sonegação de tributos, revelam-se como potenciais e que causam graves prejuízos à sociedade em geral.

Delitos mais graves podem ser praticados, como o homicídio, a rixa (notadamente quando grupos de torcedores de times adversários se propõem à prática de encontros para tal finalidade); a apologia criminosa (quando por meio de redes sociais ou blogs se noticiam verdadeiras campanhas em defesa de certos tipos de crimes); a pedofilia (geralmente realizada por meio de grupos fechados em redes sociais); o descaminho e o contrabando (realizado mediante a oferta encomenda de produtos de origem duvidosa, ou proibida em sítios de comércio eletrônicos).

Percebe-se, portanto, que ante a exaustão, o tema ainda comporta vários

estudos e questionamentos no sentido de esclarecer uma grande quantidade de situações que ainda não encontram as correspondentes respostas.

5 Considerações Finais

O avanço da sociedade e a modernização da forma das relações entre os indivíduos e as instituições fazem surgir muitas condutas reprováveis no plano social e praticadas por meio do uso das tecnologias que, ainda, carecem de uma definição jurídica quanto ao que realmente representam.

Constatamos no presente estudo que, em decorrência da revolução digital, novos possíveis delitos surgiram, ou estão por vir, devendo o Estado suprir a regulamentação legal no plano normativo.

De outro lado, muitos dos crimes já dispostos na legislação penal assumiram uma nova feição ou forma de serem praticados, mediante às facilidades do uso da tecnologia associadas ao desconhecimento dos mecanismos de proteção de grande parte dos usuários, o que faz o “cibercrime” ser um novo desafio a ser enfrentado, em conjunto, pela sociedade civil e o Estado.

Discorrer sobre o assunto da criminalidade praticada mediante a utilização dos recursos tecnológicos é uma tarefa complexa, posto que a amplitude do tema, eventualmente, deixará lacunas a serem preenchidas por outros pesquisadores.

Referências Bibliográficas

Agencia Eletronica. *A RNP e a história da internet brasileira*. Disponível em: <<http://www.rnp.br/noticias/imprensa/2002/not-imp-marco2002.html>>. Acesso em: 30 dez 2007.

BOGO, Kellen Cristina. *A história da Internet: como tudo começou*. Disponível em: <<http://kplus.cosmo.com.br/materia.asp?co=11&rv=Vivencia>>. Acesso em: 30 dez. 2007.

BRASIL. Constituição (1988). Constituição da República Federativa do Brasil. Brasília, DF, Senado, 2008.

_____. Decreto Lei n.º 2.848, de 07 de dezembro de 1940. Código Penal. Disponível em: <http://www.planalto.gov.br/ccivil_03/decreto-lei/del2848.htm>. Acesso em: 04 out 2018.

_____. Lei n.º 7.716, de 05 de janeiro de 1989. Define os crimes resultantes de preconceito de raça ou de cor. Disponível em: <http://www.planalto.gov.br/ccivil_03/leis/l7716.htm>. Acesso em: 04 out 2018.

_____. Lei n.º 8.069, de 13 de julho de 1990. Dispõe sobre o Estatuto da Criança e do Adolescente e dá outras providências. Disponível em: <http://www.planalto.gov.br/ccivil_03/leis/l8069.htm>. Acesso em: 04 out 2018.

_____. Lei n.º 8.137, de 27 de dezembro de 1990. Define crimes contra a ordem

tributária, econômica e contra as relações de consumo, e dá outras providências. Disponível em: <http://www.planalto.gov.br/ccivil_03/leis/l8137.htm>. Acesso em: 04 out 2018.

_____. Lei n.º 9.296, de 24 de julho de 1996. Regulamenta o inciso XII, parte final, do art. 5º da Constituição Federal. Disponível em: <http://www.planalto.gov.br/ccivil_03/leis/l9296.htm>. Acesso em: 04 out 2018.

_____. Lei n.º 9.504, de 30 de setembro de 1997. Estabelece normas para as eleições. Disponível em: <http://www.planalto.gov.br/ccivil_03/leis/l9504.htm>. Acesso em: 04 out 2018.

_____. Lei n.º 9.983, de 14 de julho de 2000. Altera o Decreto-Lei no 2.848, de 7 de dezembro de 1940 – Código Penal e dá outras providências. Disponível em: <http://www.planalto.gov.br/ccivil_03/leis/L9983.htm>. Acesso em: 04 out 2018.

CAPEZ, Fernando. *Curso de direito Penal: parte geral*. 12ª Ed. São Paulo: Saraiva, 2008. V.1.

CARVALHO, Paulo Roberto de Lima. *Prova cibernética no processo*. Curitiba: Juruá, 2009. 118p.

Crime informático. Disponível em <http://pt.wikipedia.org/wiki/Crime_informatico.htm>. Acesso em: 19 jul 2013.

FERREIRA, Lóren Pinto. *Os crimes de informática no direito penal brasileiro*. Disponível em <http://www.oab.org.br/editora/revista/revista_08/.../crimes_de_informatica.pdf>. Acesso em 14 jun 2013.

FURLANETO NETO, Mário e GUIMARÃES, José Augusto Chaves. *Crimes na internet: elementos para uma reflexão sobre a ética informacional*. Brasília: Revista do Centro de Estudos Judiciários, 2003. Disponível em: <www2.cjf.jus.br/ojs2/index.php/revcej/article/viewFile/523/704>. Acesso em: 15 nov 2013.

GATES, Bill. *A estrada do futuro*. Trad. Beth Vieira et all. São Paulo: Companhia das letras, 1995.

KIM, Joon Ho. *Cibernética, ciborgues e ciberespaço: notas sobre as origens da cibernética e sua reinvenção cultural*. Disponível em: <<http://www.scielo.br/pdf/ha/v10n21/20625.pdf>>. Acesso em: 05 mar. 2008.

MIRABETE, Julio Fabbrini. *Manual de direito penal*. 25ª Ed. São Paulo: Atlas, 2007. V.1.

VIANNA, Túlio Lima. *Fundamentos de Direito Penal Informático*. Rio de Janeiro: Forense, 2003.

HUMAITÁ: O BLINDADO DA PMCE

HUMAITÁ: THE ARMORED PMCE

Keydna Alves Lima Carneiro¹
Francisco Everton de Farias Torres²

RESUMO

Há quatro anos entrava em operação, no estado, o primeiro blindado da Polícia Militar do Ceará-PMCE, o Humaitá, responsável pelo apoio às ações de policiamento especializado. Um caminhão antitumulto com proteção balística nível III (carroceria, vidros e pneus) munido de canhão d'água e monitoramento com sistema de câmeras com áudio e vídeo doado pela Secretaria Extraordinária de Segurança para Grandes Eventos – SESGE após o mundial da Copa FIFA2014. Essa temática tem por escopo esclarecer os impactos que esse veículo tem proporcionado. O trabalho inicia com uma historização sobre formações e blindados. Posteriormente, apresenta contextualizações e resultados de questionários aplicados junto a 129 policiais militares do BPCHOQUE. Sugerem-se adequações na gestão de manutenção do blindado e de novos cursos para operadores.

Palavras-chave: Controle de Distúrbios Civis. Veículo blindado. Manutenção. Treinamento.

ABSTRACT

Four years ago, the first armored unit of the Military Police of Ceará-PMCE, the Humaitá, was in operation in the state, responsible for supporting specialized policing actions. An anti-tank truck with ballistic protection level III (body, glass and tires) equipped with water cannon and monitoring with cameras system with audio and video donated by the Extraordinary Secretary of Security for Major Events – SESGE after the FIFA2014 World Cup. This theme has the scope to clarify the impacts that this vehicle has provided. The work begins with a historization about formations and armor. Subsequently, it presents contextualizations and results of questionnaires applied to 129 BPCHOQUE military police officers. Suggestions are made for the maintenance management of the armored vehicle and for new courses for operators.

Keywords: Civil Disorder Control. Armored vehicle. Maintenance. Training.

1 Especialista em Segurança Estratégica e Defesa Social pelo Instituto de Ensino em Segurança do Pará. Bacharel em Direito pela Universidade de Fortaleza. Bacharel em Segurança Pública pela Academia de Polícia Militar General Edgard Facó. Tenente Coronel da Polícia Militar do Estado do Ceará.

2 Especialista em Ciências Jurídicas pela Universidade Cruzeiro do Sul. Bacharel em Segurança Pública pela Academia de Polícia Militar General Edgard Facó. Major da Polícia Militar do Estado do Ceará.

Introdução

Monitorando cenários nacionais em 2013, a Secretaria Extraordinária de Segurança para Grandes Eventos – SESGE, do Ministério da Justiça, unidade transitória cuja missão objetivou coordenar e cooperar nos níveis federal, estadual e municipal, ações de planejamento, pesquisa, capacitação e investimentos, envolvendo a defesa nacional e a segurança pública em decorrência dos grandes espetáculos esportivos que se sediaram em território brasileiro, sendo estes: a Copa das Confederações 2013, a Copa do Mundo de 2014 e as Olimpíadas de 2016, deparava-se naquele ano com diversidades de manifestações públicas Brasil afora.

Em junho de 2013, o país era tomado por variados ajuntamentos de pessoas que saíam às ruas em grandes coros, unidos por causas variadas sem bandeiras partidárias. Manifestações populares sempre estiveram presentes no país, pode-se rapidamente elencar, somente, na última metade do século passado: “passeata dos cem mil”, “diretas já”, “caras pintadas”, “gritos dos excluídos”, “movimentos pela reforma agrária”, dentre outros, mas aquelas junções de massas que se iniciaram no “movimento do passe livre”, mereciam atenção especial, principalmente, porque se descortinavam dois campeonatos de observação global, um desses iniciar-se-ia em menos de 15 dias, a Copa das Confederações.

Sendo ciente de que a garantia da incolumidade de turistas e brasileiros

em decorrência das festividades desportivas seria tarefa complexa e hercúlea, a SESGE/MJ imbuída do seu mister, previu e cedeu variados equipamentos, estruturas e capacitações, entre essas pode-se citar a entrega de doze veículos blindados de grande porte, tipo caminhão com carroceria dotada de proteção balística, equipado com canhão d’água, sistema de monitoramento eletrônico com câmeras, a fim de serem utilizados durante operações de policiamento especializado. Findadas as missões desportivas (como era a destinação do legado da SESGE), as cessões de uso dos equipamentos passariam às cargas de bens e de tombo dos estados-sedes.

E assim inicia a história do Humaitá, o primeiro veículo blindado antidistúrbio do patrimônio público cearense, destinado à Polícia Militar do Ceará, incorporado pelo tombo 10-SSPDS-112103 com publicações em extrato do termo nº. 973013/2015³.

Compreendendo a importância de deter um veículo dessa magnitude na carga pública a serviço das políticas de paz social e defesa dos cidadãos que esse trabalho foi desenvolvido, procurando responder a seguinte questão problema: quais os impactos psicológicos e o apoio efetivo que um equipamento dessa dimensão traz ao estado nas operações policiais?

O objetivo geral, portanto, foi analisar a impressão e expectativa que o Humaitá acarretou no apoio às ações de policiamento de choque no Ceará.

3 Diário Oficial do Estado Nº. 38, de 26 de fevereiro de 2016.

Na persecução desse objetivo, diversos outros foram necessários como descrever aspectos históricos e formais das ações envolvendo o Controle de Distúrbios Civis – CDC, referenciar vantagens e desvantagens da inclusão do veículo na frota do estado e sugerir uma proposta de intervenção, envolvendo questões de manutenção e aperfeiçoamento do efetivo da Célula do Batalhão de Polícia de Choque-CBPCHOQUE.

Vale ressaltar que este tema é inaugural e isto denota sua relevância ao contextualizar a singularidade do veículo na história da Polícia Militar do Ceará.

Revisão Bibliográfica

(História da utilização de blindados nas polícias brasileiras)

A utilização de objetos “blindados” remonta à idade antiga quando em guerras, povos dispunham tropas e recursos em estratégias de combate e de proteção, contudo, o uso desses meios, como conhecemos hoje em dia, deu-se, efetivamente, durante a primeira guerra mundial, quando os estrategistas de guerra na tentativa de resolver os impasses das tropas que se estacionavam nas trincheiras, cerceados pelo poder das metralhadoras inimigas, que impediam os avanços terrestres das tropas e encontraram respostas para a diminuição de baixas de soldados no conflito, com a adoção de veículos robustos com blindagens, com força de motor para operações terrestres que passaram a transpor essas demarcações, apesar dos disparos dos inimigos. Surgiu, ali, por iniciati-

va dos ingleses, a colaboração dos tanques, veículos blindados de combate.

Após o fim da Primeira Grande Guerra Mundial (1914-1918), na Europa, vislumbraram-se estudos, produções e aquisições de blindados pelo mundo. O Brasil foi o primeiro país na América Latina a adquirir veículos blindados e isso remonta ao ano de 1921 com a aquisição de dois veículos franceses tipo “*AutomitrailleuseWhite*” que participaram da Primeira Guerra Mundial e depois foram incorporados à Polícia Militar do Estado do Rio de Janeiro.

Dez anos mais tarde, juntavam-se à polícia fluminense, as forças públicas de São Paulo, Minas Gerais e Rio Grande do Sul, que produziram, localmente, blindados sobre rodas e lagartas. Com a revolução de 1932, a utilização de blindados ficou restrita ao Exército Brasileiro e às polícias especiais do Rio de Janeiro e de São Paulo, entretanto, só podendo ser empregados para dispersão de manifestações políticas. Posteriormente, outro modelo de blindado holandês foi adquirido pela Polícia Militar do Estado de São Paulo, mas sua operacionalização foi breve.

Na década de 70, as polícias de São Paulo e do Rio de Janeiro voltaram a adquirir blindados como recursos de Controle de Distúrbios Civis – CDC. Entre as aquisições vislumbraram-se modelos VDT da Grassi que ficaram conhecidos como “Brucutus”. Na década de 90, com a modernização desse tipo de veículo, o Distrito Federal e o estado de Sergipe adquiriram uma versão mais compacta, o Bernardini AM-IV.

Com o recrudescimento da delinquência no final do século e do aumento da vitimização policial no território brasileiro, o emprego de blindados passou a ser vislumbrado em zonas de conflitos, ampliando suas funções mais introitas da utilização em CDC para especificidades táticas no combate em ações especiais.

Em 2002, a Secretaria de Segurança Pública do Estado do Rio de Janeiro adquiriu dez modelos tipo “*RhinusCombat*”, com tração 4 x 2 e blindagem tipo III, com adaptações e foram cedidos ao Batalhão de Operações Policiais Especiais – BOPE para as missões da unidade.

De lá para cá, os blindados policiais foram aperfeiçoando-se e sendo incorporados às polícias do Brasil afora em missões especializadas. Em 2014, um dos legados do mundial foi a aquisição e doação pela SESGE de 12 veículos antitumultos aos estados-sedes da Copa FIFA.

Figura 01 – Simulado de CDC



Fonte: acervo do II COESP⁴/2017

Naquela ocasião foram comprados veículos que tinham como características a blindagem parcial, capacidade de trans-

portar até 21 militares, equipado com um canhão d’água e uma lâmina frontal visando aos possíveis levantamentos de barricadas no campo de operação, bem como carregar, ainda, um sofisticado sistema de monitoramento, sendo necessário um operador dedicado aos sistemas de canhão d’água e monitoramento, o peso total chega a 20 toneladas. Cada unidade custou R\$ 1.639.180,00 (um milhão seiscentos e trinta e nove mil e cento e oitenta reais).

Figura 02 – Parte interna do Humaitá



Fonte: acervo do II COESP/2017

Os estados do Amazonas, Bahia, Ceará, Distrito Federal, Mato Grosso, Minas Gerais, Paraná, Pernambuco, Rio Grande do Norte, Rio Grande do Sul e Rio de Janeiro foram agraciados com um blindado similar. Interessante salientar que o estado de São Paulo, naquela oportunidade, denegou a necessidade, alegando que se encontrava adquirindo modelos de blindados israelenses, os quais receberam nomes, posteriormente, de “Guardião” passando, então, o seu blindado para a frota da Força Nacional.

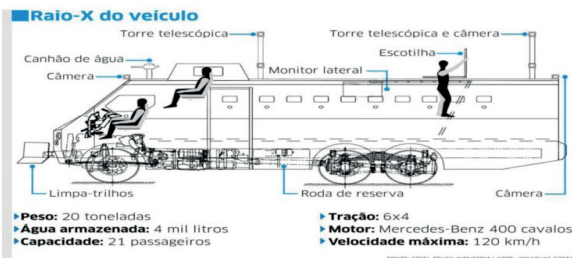
Naquele ano, também, por decorrência da entrega dos blindados, fora previamente desenvolvido um treinamento na sede da empresa vencedora do certame, a Steel Truck, em Itaquaquecetuba, em

4 COESP – Curso de Operações Especiais. Eventos simulados. Módulo de Controle de Distúrbios Cívicos - CDC. Palmácia-CE, período de 10 a 15/09/2017.

São Paulo, envolvendo operadores nas três principais funções dos veículos, sendo essas: motorista, operador de canhão e de TI, ocasião em que foram formados 33 policiais militares, sendo três por cada uma das onze forças policiais receptoras.

Antes da doação definitiva do blindado, houve um rápido treinamento no ano de 2015, o instrutor Cesar Takano da empresa Steel Truck veio ao Ceará, onde tratou de operacionalizar o veículo, na sede da 2ª. Companhia de Choque, unidade CDC, onde 23 operadores foram treinados para as missões a serem desempenhadas no Humaitá, sendo, até hoje, o único tento educacional com esta finalidade.

Figura 03 – Raio X do Humaitá



Fonte: Steel Truck

Por fim, foi publicada a Norma Geral de Ação – NGA “Emprego Tático do Carro de Controle de Distúrbios Cíveis – HUMAITÁ”, sendo o instrumento de doutrina operacional vigente, sem, contudo, serem formadas novas turmas de operacionalização do blindado.

O emprego do Humaitá

Hodiernamente um dos objetivos principais das tropas de choque é de dis-

persar multidões em distúrbios, tudo ancorado no estabelecimento de linhas de procedimentos que, fundamentalmente, se preocupam em evitar violência gratuita nos confrontos, pois suas frações de forças especializadas possuem elevado grau de adestramentos técnicos e táticos nas medidas que sequenciam prioridades nos empregos dos meios a serem utilizados nas ações operacionais, alcançando determinados fins.

Figura 04 – Desobstrução da BR 116⁵



Fonte: Acervo da Comissão de observação do MPCE⁶

A primeira utilização do Humaitá deu-se na operação de desobstrução da BR 116 sentido Centro-Parangaba. Nuances daquele acontecimento podem ser reiteradas na entrevista com o Promotor Sávio Amorim, do Ministério Público cearense, por ocasião da pesquisa de campo utilizada para a confecção dessa historicidade.

Eu tenho uma ótima experiência do equipamento. Conheci o Humaitá de perto em 2014, quando o Procurador Geral de Justiça constituiu

5 Dia 17/06/2014 - Desobstrução da BR 116, em Fortaleza-Ceará.

6 Comissão de Observação do Ministério Público-MPCE envolvendo os trabalhos das polícias por ocasião das movimentações de manifestantes durante a COPA FIFA2014.

uma comissão de observação do Ministério Público no intuito de fazer um acompanhamento dos trabalhos da Polícia por ocasião das movimentações públicas durante a Copa e eu fui um dos Promotores nomeados para a finalidade. No dia do jogo Brasil e México pude inclusive constatar a utilidade dele em sua primeira missão, quando a BR116 foi obstruída pelos manifestantes que não puderam transpor um cordão de isolamento policial e recuando resolveram seguir para a rodovia no intuito de depredar veículos e interditar os acessos às vias, foi quando os Oficiais designaram movimentações de viaturas para aquele local e, inclusive, o blindado e nós fomos convidados pelo comandante da Operação do Choque a acompanhar de dentro do veículo os desdobramentos. Embarcamos no Humaitá e chegando à BR, vimos a via fechada pelos manifestantes. Os policiais desembarcaram e a comissão ficou no veículo acompanhando. Foi quando o Humaitá começou com o funcionamento do jato d'água. Naquela ocasião, fomos recebidos com pedradas, jogaram garrafas, etc, e eu que me encontrava dentro do veículo, pude entender a sensação de aflição que se sente por ocasião de um enfrentamento de distúrbio civil. Claro que por ser um blindado, as pedradas não nos atingiam, mas a sensação era horrível. Até hoje, eu faço uma comparação com aqueles policiais do Rio de Janeiro, notoriamente, os ocupantes dos Caveirões de como seria a sensação psíquica e fisiológica de quando se trata de ocorrências com tiros. Pedra já não era uma agressão que não nos deixava tranquilo, imagine projeteis letais.(...) Pois bem, percebemos o quanto o equipamento é importante neste campo de atuação. Acelera o controle do teatro operacional,

protege a incolumidade de terceiros e salvaguarda os policiais, além de deter alta eficiência e resultados.

Assim como o relato, entende-se que, de lá para cá, não foram poucas as vezes que, somente, o posicionamento do blindado Humaitá estacionado nas proximidades de eventos conduziu grande impacto psicológico, quer seja pela sua imponência, quer seja pelos seus recursos, como as câmeras e apetrechos para o combate efetivo.

No Ceará, pode-se citar, a exemplos, a utilização desse veículo em operações de policiamentos em eventos, como nos estádios de futebol, exposições envolvendo ações e equipamentos policiais, além do desempenho essencial em ações de preservação da ordem pública, como manifestações, reintegrações de posses, sempre com eficiência operacional.

Análises descritivas dos dados

A coleta de dados configurou-se como pesquisa bibliográfica, envolvendo questões históricas atinentes às ações de emprego de CDC. Posteriormente, foi realizada entrevista com membros do Ministério Público do Ceará que foram testemunhas das operações de CDC na Copa FIFA2014 e finalmente foram distribuídos questionários que contemplaram 129 policiais militares do Batalhão de Choque da PMCE com o fito de esclarecer vantagens e desvantagens sobre a adoção do Humaitá, as quais se apresentarão na seção mais adiante.

Trata-se, portanto, de pesquisa qualitativa e quantitativa, com escopo nas en-

trevistas junto aos Promotores de Justiça e nos questionários distribuídos na amostra, tendo como público-alvo os policiais militares do Batalhão de Choque da PMCE.

Resultados e discussões

A pesquisa realizada foi aplicada, via formulário digital, entre os dias 03 e 05/10, contendo cinco perguntas, das quais quatro subjetivas e uma objetiva, envolvendo 129 amostras. As assertivas versaram, basicamente, sobre a percepção da tropa diante da chegada do Humaitá na PMCE.

Compilando as respostas por grupo coincidentes em sua essência, foi verificado que quando perguntada sobre o impacto do Humaitá para a PMCE por ocasião da sua chegada, a parcela majoritária respondeu que a chegada do blindado trouxe um novo conceito à PMCE, de grande impacto junto à população, principalmente, por seu porte avançado, que causa impressão de força.

Em continuidade ao primeiro questionamento, perguntou-se se hoje ainda haveria vantagens do Humaitá, sendo consignado pelos entrevistados em sua maioria, que ainda veem o Humaitá como uma plataforma excepcional no uso do controle dos distúrbios civis por suas características de resguardar a tropa no enfrentamento.

O terceiro quesito tratou da importância do blindado para a corporação, sendo reunido pelos entrevistados que retratam a preocupação da PMCE no investimento em equipamentos de alta tecnologia e grande apelo visual.

As respostas compiladas do quarto item tratam das desvantagens, sendo massificado pelos entrevistados que a outrora imponente hoje se traduz em difícil acesso a alguns cenários e por conta da complexidade do equipamento reputam ser boa a relação custo/benefício, mas com muitos limites como a cota de abastecimento e o consumo alto desse tipo de equipamento. Consideram, ainda, difícil a operação do blindado, de forma que quase nunca o Humaitá é utilizado por contingência de gastos.

Por fim, perguntados quantos foram capacitados para operar o blindado da PMCE, apenas dezenove militares da amostra de 129 informaram ter conhecimento e treinamento sobre a ativação e uso do Humaitá, demonstrando que o nivelamento do conhecimento sobre o veículo é ineficiente e dessa forma reduz, ainda mais, sua capacidade operativa.

Conclusão

O caminhão Humaitá é o primeiro veículo blindado da Polícia Militar do Ceará. Foi adquirido pela Secretaria Extraordinária de Segurança para Grandes Eventos – SESGE/MJ e doado ao tombo do patrimônio cearense como um dos instrumentos do legado da Copa FIFA2014.

Por suas dimensões e blindagem acarreta vantagem na proteção de tropas em deslocamentos com segurança, além de funcionalidade para controle de distúrbios civis, quando pode se utilizar de seu jato d'água, ou de agentes químicos para dispersão de multidões.

Seu sistema de monitoramento e plataforma elevada que utiliza câmeras *SpeedDomes*, detendo alcance de 500m consegue gravar e enviar em sistema sem fio, em tempo real, informações de cenários operacionais contribuindo, eficazmente, no conjunto probante nas ações de polícia legal e defensora das questões, envolvendo incolumidade de pessoas na defesa de vidas humanas e patrimônios alheios.

Apesar de o veículo ter sido anexado ao patrimônio do estado em 2016, até hoje, não existe contrato de manutenção do veículo, apenas o cartão de abastecimento. Isso é deletério, pois se trata de um bem de vultoso valor e grandiosa funcionalidade e em decorrência disso, orientam-se cumprimentos administrativos e adequações orçamentárias para que se mantenha o bem em perfeita operacionalidade, a fim de que cumpra seu mister.

Outro aspecto é a carência da formação de multiplicadores, pois o rol de discentes, em treinamento, foi bastante exíguo frente ao global efetivo no batalhão especializado e como “*intracorporis*” poder-se-ia dimensionar novas versões com a utilização dos operacionais habilitados na “prata da casa”, sugere-se essas medidas.

Por fim, verificou-se que o Humaitá é compreendido pelas tropas que o operam como um equipamento de boa tecnologia e com impacto nas operações, mas que corre o risco de ser obsoleto em pouco tempo pela falta de treinamento continuado e falta de regular manutenção. Mais que o valor do bem móvel, da sua importância operacional

à segurança dos policiais e de civis envolvendo questões de direitos humanos e aplicação da lei, o Humaitá agrega contexto histórico de relevância incontestável à Polícia Militar e assim sendo, ao patrimônio do povo cearense.

Referências

CEARÁ, Norma Geral de Ação, Emprego Tático do Carro de Controle de Distúrbios Civis – Humaitá, CBPChoque, PMCE, 2017.

GARD, Yellow. A história dos veículos blindados. Disponível em <<http://manta-dearamida.com.br/artigos/historia-dos-blindados>> Acesso em: 03 out. 2018.

MINISTERIO DA JUSTIÇA, Secretaria Extraordinária de Segurança para Grandes Eventos. Disponível em <<http://www.justica.gov.br/institucional/institucional>> Acesso em: 03 out. 2018.

PORTAL G1. Choque recebe blindados israelenses no valor de 30 milhões em São Paulo. Disponível em <<http://g1.globo.com/sao-paulo/noticia/2015/07/choque-recebe-blindados-israelenses-no-valor-de-r-30-milhoes-em-sp.html>> Acesso em: 07 out. 2018.

PORTAL G1, MP pede que PMs sejam retirados de manifestações em caso de abuso. Disponível em <<http://g1.globo.com/ceara/noticia/2014/06/mp-pede-que-pms-sejam-retirados-de-manifestacoes-em-caso-de-abuso.html>> Acesso em 02 out. 2018.

REVISTA SEGURANÇA, TECNOLOGIA E DEFESA. Revista temática. Disponível em: <https://issuu.com/parabelum/docs/_tecnologia___defesa_-_seguran_a_n__05_-_mar2011__> Acesso em 04 out. 2018.

<<http://www.scielo.br/pdf/ccrh/v27n71/a12v27n71.pdf>> Acesso em: 02 out. 2018.

SANTOS, Carlos Alexandre Geovani dos. Blindados 95 anos de história. Universidade Federal de Juiz de Fora. Disponível em <<http://ecsbdefesa.com.br/defesa/fts/Blindados95.pdf>> Acesso em: 04 out. 2018.

SILVEIRA, Miguel Machado da. A evolução dos veículos blindados no período entreguerras. Especialização em História Militar Universidade do Sul de Santa Catarina, 2017. Disponível em <https://riuni.unisul.br/bitstream/handle/12345/3041/MIGUEL_MACHADO_DA_SILVEIRA-%5B46751-11300-1-708672%5DArt_TCC_MIGUEL_MACHADO_DA_SILVEIRA_Versao_Final.pdf?sequence=2&i-sAllowed=y> Acesso em: 04 out. 2018.

STEEL TRUCK. Treinamento veículo blindado equipado com canhão d'água. Apostila, Itaquaquecetuba – SP, 2014.

TECNODEFESA. Blindados policiais no Brasil: junto às novidades, os problemas. Disponível em <<http://tecnodefesa.com.br/blindados-policiais-no-brasil-junto-as-novidades-os-problemas/>> Acesso em: 02 out. 2018.

WARREN, Ilsen Scherer. Manifestações de Rua no Brasil 2013: encontro e desencontros na política. Disponível em

O GERENCIAMENTO DOS SABERES INTEGRADOS COMO POLÍTICA EDUCACIONAL E DE VALORIZAÇÃO DOS PROFISSIONAIS DE SEGURANÇA PÚBLICA DO ESTADO DO CEARÁ

THE MANAGEMENT OF INTEGRATED KNOWLEDGES AS AN EDUCATIONAL POLICY AND VALORIZATION OF PUBLIC SAFETY PROFESSIONALS IN THE STATE OF CEARÁ

Ricardo Rodrigues Catanho de Sena¹
Roberta Barbosa Monteiro²

RESUMO

A presente pesquisa aborda como são gerenciados os saberes integrados na esfera da segurança pública no estado do Ceará, onde introdutoriamente aborda-se o assunto segurança pública e suas demandas sociais de um modo geral, explorando as conceituações pertinentes, pelo viés doutrinário e normativo, bem como numa conjuntura nacional, para posteriormente afunilar a citada temática nas dimensões do estado do Ceará, tudo por meio de uma metodologia de pesquisa com cunho bibliográfico, assim como o uso de resultados obtidos, de ordem pura e com uma natureza qualitativa e quantitativa, tendo fins descritivos, alicerçada em variada literatura concernente. Em sequência, é apresentada a realidade organizacional das instituições de segurança pública cearense, bem como são sistematicamente discutidos os resultados dos manuseios dos saberes no campo da segurança pública hodierna do estado do Ceará, perpassando-se pela principal vinculada responsável por esses feitos, onde são vislumbrados dados os quais notabilizam a variedade, a quantidade, a continuidade e a relevância dos cursos ministrados, os quais redundam no entendimento finalístico de que os mencionados conhecimentos são importantes no aspecto de valorização profissional individual, institucional e com mútuo ganho social como um todo.

Palavras-chave: Saberes. Valorização. Profissionais de segurança pública.

1 Mestre em Planejamento e Políticas Públicas pela Universidade Estadual do Ceará. Especialista em Políticas Públicas pela Faculdade Metropolitana da Grande Fortaleza. Especialista com MBA em Gerenciamento de Projetos pela Universidade Christus. Bacharel em Direito pela Universidade de Fortaleza. Pedagogo com Licenciatura Plena em Língua Portuguesa, Primeiros Socorros e Defesa Civil pela Universidade Estadual do Ceará. Bacharel em Segurança Pública pela Academia de Polícia Militar General Edgard Facó. Tenente Coronel do Corpo de Bombeiros Militar do Estado do Ceará.

2 Especialista em Políticas Públicas pela Faculdade Metropolitana da Grande Fortaleza. Bacharel em Engenharia de Incêndio e Pânico pela Academia de Bombeiro Militar do Distrito Federal. Tenente Coronel do Corpo de Bombeiros Militar do Estado do Ceará.

ABSTRACT

The present research deals with the management of the integrated knowledge in the sphere of public security in the State of Ceará, where the subject of public security and its social demands is introduced in a general way, exploring the relevant concepts, doctrinal and normative bias, and as in a national context, in order to later tap the mentioned theme in the dimensions of the State of Ceará, all through a bibliographical research methodology, as well as the use of purely qualitative and quantitative results obtained descriptive purposes, based on varied literature. In sequence, the organizational reality of Ceará's public security institutions is presented, as well as systematically discussed the results of the handling of knowledge in the field of public security today in the state of Ceará, through the main responsible for these feats, where they are glimpsed data which highlight the variety, quantity, continuity and relevance of the courses taught, which result in the finalist understanding that the aforementioned knowledge is important in the aspect of professional development, individual and institutional with mutual social gain as a whole.

Keywords: *knowledges. Appreciation. Public safety professionals.*

1 Introdução

As temáticas ligadas à segurança pública têm instigado a atenção da sociedade contemporânea cada vez mais, de tal modo que essa tem sido pauta de diversos estudos, projetos e programas governamentais, além de abordagens por parte de variados meios de comunicação de massa, com foco em telespectadores, ouvintes e leitores.

Essa realidade pode ser percebida em todo o Brasil, onde a demanda à segurança pública se faz perene, direta e/ou indiretamente, em maior ou menor escala, ao largo de todas as camadas da sociedade, o que por sua vez se posta como um desafio às autoridades governamentais, as quais, num ciclo de política pública de segurança, precisam empreender esforços para os atendimentos a essas exigências e necessidades das coletividades.

Por oportuno, faz-se didático, discurrir sobre os entendimentos a despeito de segurança, tão propalada, mas nem sempre externada ou entendida da maneira mais adequada, assim, ora externa-se comentário imanente de Sena (2015, p. 34):

Este termo, oriundo do latim secure ou securitas cujo significado aproximado está voltado para “sem medo”, já predis põe a entendimentos intuitivos, até antropológicos, uma vez que se concatena com sentimentos basilares e inerentes a qualquer ser humano, dentre os quais o medo, o instinto de sobrevivência, de **proteção individual e de seus entes queridos**. (Grifo nosso).

Pelo posto, depreende-se que o termo segurança, de modo generalizado, por si só apresenta-se afeito às neces-

sidades essenciais de sobrevivência, ou seja, imprescindível do ponto de vista individual ou coletivo.

Em concatenada linha de pensamento, tem-se nesta oportunidade o conceito de segurança pública pela doutrina do Professor Laécio Noronha Xavier (2012, p. 34):

A Segurança Pública é a própria política pela segurança humana, uma vez que a expressão evoca as dimensões dos direitos fundamentais do homem, da governança pela paz e democracia e da distribuição social do crescimento econômico representada por diferentes políticas públicas e pela participação perene da sociedade civil. A Segurança Pública é a garantia de que cada indivíduo terá a liberdade de escolha de um conjunto de oportunidades para alcançar sua potencialidade humana, através de uma construção coletiva enquanto resultado da vontade, organização e mobilização da sociedade. (Grifo nosso).

Observando-se por um viés institucional, tem-se neste momento a definição de segurança pela ótica da Escola Superior de Guerra – ESG (Manual Básico, volume I, Elementos Fundamentais, 2014, p.76, on-line): **“Segurança é a sensação de garantia necessária e indispensável a uma sociedade e a cada um de seus integrantes, contra ameaças de qualquer natureza”** (Grifo do autor).

Não por acaso, a própria Constituição Federal de 1988 (BRASIL, 1988, a) colocou a segurança pública na galeria dos direitos e garantias fundamentais, por intermédio do seu artigo 5º, como ora se

vê *ipsis litteris*: “Art. 5º. Todos são iguais perante a lei, sem distinção de qualquer natureza, garantindo-se aos brasileiros e aos estrangeiros residentes no País a inviolabilidade do direito à vida, à liberdade, à igualdade, à **segurança** e à propriedade, [...]” Grifo nosso. Bem como junto ao artigo 6º, do já mencionado texto constitucional, tem-se a segurança elevada explicitamente ao patamar de direitos sociais, conforme visto a seguir:

Art. 6º. São direitos sociais a educação, a saúde, a alimentação, o trabalho, a moradia, o transporte, o lazer, a **segurança**, a previdência social, a proteção à maternidade e à infância, a assistência aos desamparados, na forma desta Constituição. (EC nº 26/2000, EC nº 64/2010 e EC nº 90/2015, grifo nosso).

Ainda sob a égide da Carta Magna (BRASIL, 1988, b), o tema atinente à segurança pública ganha um destaque maior, ao ser merecedor de um capítulo próprio, mais precisamente o de número III, dentro do título de defesa do Estado e das instituições democráticas e, por intermédio do seu artigo 144, aborda sobre a responsabilidade e a efetividade do recorrido direito constitucional, de modo a também esboçar o rol de entidades diretamente relacionadas ao cumprimento desses ditames constitucionais, conforme ora posto:

Art. 144. A segurança pública, dever do Estado, direito e responsabilidade de todos, é exercida para a preservação da ordem pública e da incolumidade das pessoas e do patrimônio, através dos seguintes órgãos:

- I- Polícia Federal;
- II - Polícia Rodoviária Federal;
- III - Polícias Civis;
- IV – Polícias Militares e Corpos de Bombeiros Militares. [...]

Depreende-se, por conseguinte, que tanto no campo normativo constitucional como no mundo doutrinário, a segurança pública apresenta-se como uma das matrizes de requisições sociais, de maneira a se coadunar com as agendas de políticas públicas de todos os entes da Federação, dentre eles, o estado do Ceará, o qual, por sua vez, nos últimos anos, tem investido maciçamente nessa área, seja com equipamentos, viaturas, tecnologias, dentre outros, conforme pode ser observado no quadro a seguir:

Quadro 1 – Recursos financeiros totais aplicados pela Secretaria de Segurança Pública Defesa Social entre os anos de 2014 a 2017.

ANO	VALORES TOTAIS
2013	R\$ 1.469.518.906,79
2014	R\$ 1.747.293.791,40
2015	R\$ 1.852.060.911,02
2016	R\$ 1.994.773.413,50
2017	R\$ 2.162.765.372,39

Fonte: Elaborado pelos autores conforme dados extraídos do portal da transparência do estado do Ceará.

Pautando-se pelos dados acima, percebe-se uma inequívoca ascendência anual de aplicação de recursos financeiros nas diferentes entidades liga-

das à Secretaria de Segurança Pública e Defesa Social (SSPDS) e, nesse bojo, há que se destacar, também, os investimentos incididos no fator humano o qual conduz todos esses aparatos anteriormente mencionados e, por conseguinte, os saberes os quais envolvem as díspares, porém, entrelaçadas áreas de atuação integradas da segurança pública cearense, numa aplicabilidade de concordância ao texto de Strauhs et al. Com sua obra *Gestão do conhecimento nas organizações* (2012, p. 20): “Como o conhecimento é gerado por pessoas, o ser humano passa a desempenhar papel-chave, pois os insumos mais importantes não são mais elementos tangíveis, mas intangíveis e extremamente dependentes do ser humano.”

2 Métodos

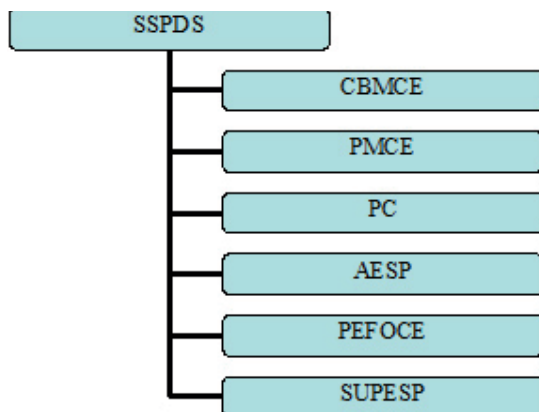
Ressalte-se que os aspectos metodológicos do presente trabalho, no que tange ao tipo, faz-se de cunho bibliográfico, com uma utilização de resultados de ordem pura e, quanto à natureza, se apresenta qualitativa e quantitativa. Quanto aos fins, a pesquisa em epígrafe é tida como descritiva, embasando-se em variada literatura pertinente.

3 Resultados e discussão

Originalmente, a Lei Estadual nº 13.875 (on line), de 07 de fevereiro de 2007, trouxe em seu corpo, além de outros dispositivos, a vinculação operacional à Secretaria de Segurança Pública e Defesa Social, das entidades Polícia

Militar (PMCE), o Corpo de Bombeiros Militar (CBMCE) e a Polícia Civil (PC) e, posteriormente, visando a um uso mais técnico dos conhecimentos periciais da área forense, foi criada a Perícia Forense do Ceará (PEFOCE), no ano de 2008, ao passo que, por meio da Lei nº 14.629, de 26 de fevereiro de 2010 (CEARÁ, 2010, on line) foi criada a Academia Estadual de Segurança Pública (AESP), efetivamente inaugurada em 18 de maio de 2011 e, mais recentemente, por meio da Lei nº 16.562 (on line), de 22 de maio de 2018, foi incorporada ao rol de vinculadas, a Superintendência de Pesquisa e Estratégia de Segurança Pública do Estado do Ceará (SUPESP).

Isto posto, através do seguinte organograma é visualizada a atual composição de vinculação dos órgãos de segurança pública do Estado do Ceará junto à Secretaria de Segurança Pública e Defesa Social:



Fonte: Elaborado pelos autores conforme informações normativas.

Muito embora todos os órgãos vinculados à Secretaria de Segurança Pública e Defesa Social sejam voltados ao mister

da segurança pública, cada um deles o faz dentro das suas características e ditames normativos, o que, conseqüentemente, leva à necessidade de conhecimentos, de saberes diversificados e exercidos de maneira integrada entre si.

Nesse diapasão, há que se verificar, entre outros aspectos, os diferentes prismas dos agentes de segurança pública os quais exercem, dão vida às ações oriundas das entidades institucionais da segurança em comento, ou seja, os pontos em comum e as peculiaridades dos profissionais de segurança pública, componentes das vinculadas à SSPDS. Dessa forma, cabe majoritariamente, à AESP a unificação e execução das atividades de ensino no que tange a todas as entidades componentes do sistema de segurança pública do estado do Ceará, promovendo assim trabalhos de formação inicial, continuada, pós-graduação, pesquisa e extensão, seja por meio de cursos específicos para as necessidades de cada instituição vinculada, formatados através de convênios ou não, seja por meio de intercâmbios envolvendo entidades nacionais e/ou internacionais, assessorando pertinentemente a SSPDS, ou mesmo elaborando estudos e planejamentos afins, mas sem descuidar do disposto no artigo 2º, IX da sua Lei de criação (CEARÁ, 2010, on line), quanto a “assegurar o pluralismo de idéias através da plena liberdade de aprender, ensinar, pesquisar e divulgar o conhecimento produzido;” (Sic).

Nesse esteio, a casa de ensino em comento, consoante informações fornecidas pela própria entidade, possui atu-

almente 2.448 professores e instrutores, sendo 466 portadores de ensino médio, 1.094 graduados, 800 especialistas, 74 mestres e quatorze doutores, cadastrados e aptos ao exercício do magistério em múltiplas linhas do conhecimento, de maneira a atender a todas as demandas letivas apresentadas, com conteúdos teóricos e práticos, numa realidade que se alinha com as palavras de Gatti (1996, p.85): “[...] No entrecampo dinâmico dessas condições situa-se o trabalho cotidiano dos professores em suas salas de aula, com a bagagem que a sua formação básica ou continuada lhe propiciou, e com os saberes que com sua experiência construiu.”

Destaca-se, também, o aspecto de que grande parte do corpo docente é oriundo das próprias vinculadas, o que por sua vez proporciona a tendência de maior e melhor interatividade com o corpo discente, seja por meio dos conhecimentos técnicos e empíricos, seja por meio da respectiva empatia, haja vista a agregação da formação acadêmica anteriormente, exposta à experiência profissional propriamente dita, de cada um dos muitos colaboradores de todas as vinculadas, junto aos variados alunos, numa interatividade didática transversal, com potencial de harmonização ao pensamento de Maurice Tardif, em sua obra *Saberes Docentes e Formação Profissional* (2002).

Como parte dos frutos dessas atividades didáticas, ao longo dos anos de 2015, 2016 e 2017, é viabilizado observar os dados abaixo com efeito de amostragem, atinentes aos trabalhos efetivados,

exclusivamente, pela Academia Estadual de Segurança Pública, quanto a estudos voltados à capacitação/habilitação, formação inicial e ascensão profissional, de diversos agentes de segurança pública, das esferas civil e militar (oficiais e praças), sendo eles presenciais, semipresenciais e a distância, bem como cursos exercidos em parceria entre a academia em comentário e a Secretaria Nacional de Segurança Pública (SENASP)³, incluindo-se aí, também, modalidades de ensino a distância (EAD):

Quadro 2 – Síntese anual de cursos na AESP no ano de 2015.

ANO DE 2015

CURSOS EXCLUSIVOS AESP	NÚMERO DE CONCLUDENTES
FORMAÇÃO INICIAL	1.342
CAPACITAÇÃO/HABILITAÇÃO	1.389
ASCENSÃO PROFISSIONAL	7.391
TOTAL	10.122
PARCERIA COM A SENASP (TOTAL)	5.134

Fonte: Elaborado pelos autores conforme dados oriundos da AESP.

3 Órgão vinculado ao Ministério Extraordinário da Segurança Pública, consoante MP nº 821, Art. 40-B.

Quadro 3 – Síntese anual de cursos
na AESP no ano de 2016.

ANO DE 2016

CURSOS EXCLUSIVOS AESP	NÚMERO DE CONCLUDENTES
FORMAÇÃO INICIAL	1.235
CAPACITAÇÃO/ HABILITAÇÃO	978
ASCENSÃO PROFISSIONAL	3.516
TOTAL	5.729
PARCERIA COM A SENASP (TOTAL)	7.667

Fonte: Elaborado pelos autores conforme dados oriundos da AESP.

Quadro 4 – Síntese anual de cursos
na AESP no ano de 2017.

ANO DE 2017

CURSOS EXCLUSIVOS AESP	NÚMERO DE CONCLUDENTES
FORMAÇÃO INICIAL	2.669
CAPACITAÇÃO/ HABILITAÇÃO	1.976
ASCENSÃO PROFISSIONAL	2.638
TOTAL	7.283
PARCERIA COM A SENASP (TOTAL)	2.876

Fonte: Elaborado pelos autores conforme dados oriundos da AESP.

Todos esses dados, por si só, já demonstram uma exitosa administração contínua e organizada quanto aos saberes, no universo da segurança pública, uma vez que conforme Magnani (2010, p.19,20):

A gestão do conhecimento é, antes de tudo, o reconhecimento de que a informação e o conhecimento são ativos corporativos valiosos, que precisam ser devidamente compreendidos e gerenciados por meio de ferramentas apropriadas. Assim como a era industrial desenvolveu ferramentas gerenciais adequadas ao contexto da época, novas ferramentas precisam ser desenvolvidas para atender às peculiaridades dos ativos da era do conhecimento.

Neste sentido, o governo do estado do Ceará, por intermédio da sua Secretaria de Segurança Pública, de maneira inédita, também, propiciou, no decorrer do ano de 2018, um evento de exposição literária envolvendo, conforme informações da SSPDS, dezenas de agentes de segurança pública, inclusive de coirmãs, tais como da Polícia Federal e da Polícia Rodoviária Federal, os quais são autores de publicações diversas, seja com temáticas voltadas, diretamente, à segurança pública, seja em áreas poéticas, crônicas e contos, dentre outros textos e gêneros, num total de aproximadamente 70 obras postas à luz do conhecimento da sociedade em geral, haja vista a participação, no referido evento, de segmentos da imprensa, de livrarias, editoras, familiares, amigos e muitos outros interessados, de modo a descobrir e prestigiar os talentos latentes da escrita, ao largo de diferen-

tes profissionais da área de segurança em pauta, mas também dotados de saberes outros, os quais têm potencial de enriquecimento transversal.

4 Considerações finais

Depreende-se diante de todo o exposto que os órgãos responsáveis pela segurança pública no estado do Ceará, cômnicos dos seus deveres junto à sociedade cearense, não abdicam de inovar e aprimorar os necessários, diferentes e integrados saberes atinentes às suas instituições e aos seus membros, enquanto agentes públicos da esfera da segurança, os quais partilham esses conhecimentos, inclusive entre si, de maneira a propiciar uma cognição mútua entre as vinculadas e a própria SSPDS.

O referido manejo de saberes, além de propiciar uma melhor e maior qualidade técnica e profissional, também arregimenta um aprimoramento individual dos membros das respectivas corporações afins, até por um viés de cidadania e um fortalecimento institucional, uma vez que a imprescindível integração entre os mesmos faz-se efetiva e consolidada, seja nas suas formações, seja nos desenvolvimentos continuados, abrangendo assim todos os profissionais de segurança pública do Ceará.

Ressalte-se que os diferentes cursos e suas variadas disciplinas, abrem margem à quebra de paradigmas, incluindo-se aí a ocorrência de temáticas que podem não parecer, dentro de uma visão leiga, concatenadas à segurança pública, como por exemplo, assuntos ligados

à defesa civil, que cumpre esclarecer, no caso do estado do Ceará, conforme Sena (2012), desde o ano de 2007, teve a sua coordenação estadual realocada ao cargo do Corpo de Bombeiros Militar, consequentemente, dentro da esfera da segurança pública.

O gerenciamento dos saberes em epígrafe, correlacionado a outros instrumentos de valorização dos profissionais de segurança pública no estado Ceará, contribui de sobremaneira para uma melhor prestação de serviços à sociedade cearense, num virtuoso ciclo qualitativo, haja vista que o próprio agente de segurança e seus entes queridos fazem parte desta mesma sociedade, a qual é a maior beneficiada por este direito e responsabilidade de todos: a segurança pública.

5 Referências

BRASIL. Constituição (1988). *Constituição da república federativa do Brasil*. Disponível em: <http://www.planalto.gov.br/ccivil_03/Constituicao/Constituicao.htm>. Acesso em: 05 out 2018.

CEARÁ. *Constituição Estadual*. Fortaleza: INESP, 2009.

CEARÁ. *Lei Estadual* nº 13.875, de 07 de fevereiro de 2007a. Ementa: Dispõe sobre o Modelo de Gestão do Poder Executivo, altera a estrutura da Administração Estadual, promove a extinção e criação de cargos de direção e assessoramento superior, e dá outras providências. Disponível em: <<http://www.adece.ce.gov.br/leis-e-decretos-fdi/Lei%20>

13.875-%20de%2007%20de%20fevereiro%20de%202007.pdf. >

CEARÁ. *Lei Estadual* nº 14.629, de 26 de fevereiro de 2010. Ementa: Dispõe sobre a Criação, no sistema de Segurança Pública Estadual, da Academia Estadual de Segurança Pública do Ceará, extingue unidades de ensino e instrução do referido sistema e dá outras providências. Disponível em: < <https://belt.al.ce.gov.br/index.php/legislacao-do-ceara/organizacao-tematica/trabalho-administracao-e-servico-publico/item/1242-lei-n-14-629-de-26-02-2010-d-o-11-03-10>>

CEARÁ. *Lei Estadual* nº 16.562, de 22 de maio de 2018. Ementa: Dispõe sobre a criação da Superintendência de Pesquisa e Estratégia de Segurança Pública do Estado do Ceará – SUPESP, no âmbito da administração pública estadual. Disponível em: <<https://belt.al.ce.gov.br/index.php/legislacao-do-ceara/organizacao-tematica/trabalho-administracao-e-servico-publico/item/6212-lei-n-16-562-de-22-05-18-d-o-23-05-18>>

ESCOLA SUPERIOR DE GUERRA. *Manual Básico Volume I, Elementos Fundamentais*, 2014. Disponível em: <http://www.esg.br/images/manuais/ManualBasicoI2014.pdf>. Acesso em 05 out 2018.

CEARÁ. *Portal da transparência*. Disponível em: < https://cearatransparente.ce.gov.br/portal-da-transparencia/despesas/despesas-do-poder-executivo?search=&year=2013&locale=&page=&sort_direction=&sort_column=&u

tf8=%E2%9C%93&__=>. Acesso em: 05 out 2018.

GATTI, Bernardete. *Os professores e suas identidades: o desvelamento da heterogeneidade*. Cadernos de Pesquisa Fundação Carlos Chagas, São Paulo, n. 98, 1996. p. 85 – 90.

MAGNANI, M., HEBERLÊ, A.L. *Introdução à gestão do conhecimento: organizações como sistemas sociais complexos*. Pelotas. Embrapa clima temperado. 2010.

SENA, Ricardo Rodrigues Catanho de. *A incorporação da Defesa Civil Estadual pelo Corpo de Bombeiros Militar do Ceará*. São Paulo: Nelpa, 2012.

SENA, Ricardo Rodrigues Catanho de. *101 Perguntas e Respostas sobre o Corpo de Bombeiros Militar do Ceará – comece a conhecê-lo e ame-o até depois do fim!* São Paulo: Nelpa, 2014.

SENA, Ricardo Rodrigues Catanho de. *A competência constitucional e infraconstitucional do Corpo de Bombeiros Militar do Ceará no âmbito da segurança pública*. São Paulo: Nelpa, 2015.

STRAUHS, Faimara do R. *et al. Gestão do conhecimento nas organizações*. Curitiba: Aymarã Educação, 2012.

TARDIF, Maurice. *Saberes docentes e formação profissional*. São Paulo: Vozes, 2002.

XAVIER, Laécio Noronha. *Políticas Públicas de Segurança*. Fortaleza: LCR, 2012.

SOBRE O SIGNIFICADO DE “SER CAVEIRA” PARA POLICIAIS MILITARES DE TROPAS ESPECIAIS NO BRASIL

THE MEANING “TO BE CAVEIRA” FOR SPECIAL TROOPS MILITARY POLICE IN BRAZIL

Fábio Gomes de França¹

RESUMO

O bjetivamos neste artigo, por uma perspectiva qualitativa de cunho bibliográfico, refletir sobre algumas considerações acerca do uso do símbolo da faca na caveira pelos integrantes das tropas especiais das Polícias Militares no Brasil. Nossa proposta é compreendermos a relação entre as crenças simbólicas e aspectos morais que fazem os PMs das tropas especiais reconhecerem a si e aos outros integrantes dos Batalhões de Operações Policiais Especiais (BOPE) como “caveiras”. Por fim, adotamos a visão “durkheimiana” sobre totemismo e representações coletivas, a qual nos levou a constatar a força das identidades coletivas presente por meio de crenças simbólicas na conformação da existência cultural do BOPE, gerando como consequência a distinção entre PMs comuns e os especiais (os caveiras) e a naturalização de um *ethos* guerreiro que se traduz em violência pelos integrantes do BOPE.

Palavras-chave: Polícias Militares. BOPE. Representações Coletivas. Violência.

ABSTRACT

The aim of this article is to reflect through a qualitative approach (with bibliographical research) on the use of the knife in the skull symbol by the Special troops military police in Brazil. We would like to understand better the relation between collective beliefs and moral aspects and how these elements make the BOPE cops see themselves and each other like “caveiras”. Therefore, I argue by the “durkheimian” view about totemism and collective representations. Such view guide us to demonstrate the force of the collective identities through symbolic beliefs making to exist culturally the BOPE. As a result, we have a distinction between caveiras and common police as well as the relationship between warrior ethos and violence experienced by the members of the BOPE.

Keywords: Military Police. BOPE. Collective Representations. Violence.

¹ Pós-Doutor em Direitos Humanos pela Universidade Federal da Paraíba. Doutor em Sociologia pela Universidade Federal da Paraíba. Mestre em Sociologia pela Universidade Federal da Paraíba. Professor de Criminologia do Programa de Pós-Graduação do Centro de Educação da Polícia Militar da Paraíba. Capitão da Polícia Militar da Paraíba.

Introdução

No ano de 2013, em um caso inédito no Brasil, o Comandante Geral da Polícia Militar do Estado da Paraíba (PMPB) causou polêmica (OLIVEIRA, 22/03/2013), no seio institucional, ao proibir o uso do símbolo da faca na caveira pelos policiais do BOPE. A proibição foi formalizada no Boletim Geral² da instituição paraibana por meio da Resolução nº 003, de 21 de março de 2013, na qual se encontra em seu artigo 1º: “Fica proibido o uso, em fardamentos, instalações e viaturas da PMPB, de símbolos e expressões com conteúdo intimidatório ou ameaçador, tais como caveira e animais raivosos, assim como o uso de frases e jargões em músicas e jingles de treinamento que façam apologia ao crime e à violência”.³

Mesmo não sendo aceita pelos policiais militares do BOPE paraibano, segundo as palavras do Comandante Geral⁴, a decisão foi tomada como resposta a um pedido da Comissão Estadual de Direitos Humanos da Paraíba. Além disso, serviu para adequar a PM paraibana à Resolução nº 8, de 20 de dezembro de 2012, da Secretaria Especial dos Direitos Humanos da Presidência da República (BRASIL, 2012), que também destaca em seu art. 2º, inc. XVII, o mesmo texto com a proibição encontrada na Resolução da PM paraibana.

2 Documento administrativo policial militar no qual são publicadas eletronicamente para o público interno todas as decisões emanadas e ratificadas pelo Comandante Geral da instituição (Chefe maior nas Polícias Militares) acerca da gestão de tudo que envolve os policiais militares.

3 Polícia Militar da Paraíba, Resolução nº 003, Boletim Geral, de 21 de março de 2013.

4 G1. Comandante da PM da Paraíba proíbe uso de caveira como símbolo (22/03/2013).

Diante dessa discussão, como explicar sociologicamente a relação que existe entre o uso do símbolo da faca na caveira pelos integrantes das tropas especiais policiais militares e a violência PM? Qual o significado dado pelos policiais militares do BOPE ao símbolo da faca na caveira para caracterizá-los como “especiais”? Consideram-se, segundo o discurso nativo-institucional, e para fins de compreensão neste artigo, tropas especiais ou especializadas de Polícia Militar aquelas que são acionadas para ocorrências de alto risco, e já não mais podem ser resolvidas com o emprego de outros modelos de policiamento (PINHEIRO NETO, 2013).

Metodologicamente falando, o artigo tem um viés qualitativo, por meio de uma pesquisa exploratória e bibliográfica, de modo que a partir do levantamento sistemático de fontes secundárias pudéssemos ter um melhor conhecimento sobre o tema (MARCONI; LAKATOS, 2006). Portanto, mostraremos, ao longo do artigo, algumas características do “clã da caveira” (FRANCISCO, 2013), ou seja, do BOPE, a partir de uma perspectiva “durkheimiana” e seus estudos sobre totemismo e representações coletivas.

Durkheim e as Representações Coletivas

Segundo Durkheim (1987), os fatos sociais revelam, quando são tratados como “coisa”, que existe uma força presente na coletividade, ou melhor, na sociedade, pelo modo como essa se impõe aos indivíduos e as suas particularida-

des. As leis que regem a sociedade demonstram que os fatos sociais são, acima de tudo, coercitivos e exteriores aos indivíduos. Tal coercitividade exerce-se por forças morais que reforçam a ideia de que a sociedade é transcendente aos indivíduos e os antecede. Sentimos essas forças pela forma como as instituições agem através do direito, dos princípios religiosos e suas doutrinas, pela educação escolar, pelas regras atinentes às profissões, bem como pela forma como os costumes são vivenciados.

Torna-se explicável, pois, que a autoridade moral imposta pela sociedade aos indivíduos deixa claro que ela é algo *sui generis*. Ela está fora dos indivíduos, fazendo com que cada um, de algum modo, seja obrigado a garantir a existência do meio social ao obedecer às regras sociais estabelecidas (já que todos nascemos em um mundo com regras pré-estabelecidas). Ao mesmo tempo, temos o desejo de pertencer à coletividade, inclusive mobilizando-se para coibir comportamentos que venham a ferir a moral coletiva. Logo, seria a sociedade que garantiria a participação de cada um em seu seio, tornando-se impossível uma afirmação contrária, ou melhor, só estamos no mundo por sermos seres sociais, visto que a sociedade tem uma existência própria.

Acreditamos que revisitar a obra durkheimiana serve-nos de suporte para nosso argumento, já que buscamos exatamente compreender como o símbolo da faca na caveira nas tropas especializadas de PM revela uma estrutura mental, ou melhor, representações coletivas (SCOTT, 2010), compartilhadas pelos po-

liciais que se traduzem nas crenças, nos símbolos, nos ritos, na marcação dos corpos, nas ações cotidianas.

É para explicar esse caráter impositivo das representações coletivas sobre os indivíduos que Durkheim (2008) se debruçou sobre o pensamento religioso, particularmente, sobre a religião que ele considerava a mais simples e mais primitiva até então conhecida, ou seja, o totemismo. O totem, enquanto um símbolo, traduz a ideia de que a sociedade se materializa no mundo social de forma simbólica, assim fazendo-se sentir pela força moral que impinge aos indivíduos. Foi em sua obra “As Formas Elementares da Vida Religiosa” que Durkheim (2008) construiu seu empreendimento teórico sobre o totemismo, ao analisar as tribos (ou clãs) australianas e norte-americanas por ele consideradas primitivas e a partir das quais ele passou dos estudos sobre a morfologia social para as representações coletivas. Durkheim (2008), portanto, postula que as representações coletivas (ideias e crenças ou condições mentais coletivamente compartilhadas) são compostas por símbolos que, expressos materialmente como nos totens, ocultam a força da coletividade, que deve ser decifrada em meio ao símbolo para poder ser explicada. Como afirma Montero (2014, p. 133), “o totem associa pessoas dispersas em uma comunidade moral que se reconhecem por serem portadoras de um mesmo emblema, essa representação inscrita nas coisas e no corpo do nativo para expressar seu pertencimento”.

As coisas sagradas, pela perspectiva durkheimiana, consagram a autoridade

capaz de se impor às vontades individuais “como efeito da operação psíquica de síntese das consciências individuais em que se dá sua gênese. Os estados mentais gerados nesse processo encarnam-se em idéias coletivas que penetram as consciências individuais permitindo sua comunicabilidade” (PINHEIRO FILHO, 2004, p. 3). No entanto, em meio à força da coletividade para impor organização social emergem identidades que dependem da diferença para existir, o que faz dos sistemas simbólicos de representação e da exclusão social possibilidades de demarcação de hierarquias sociais construídas de forma binária (WOODWARD, 2013), ou seja, sagrado e profano, limpo e sujo, nós e eles. Vejamos como essa classificação binária se revela no clã da caveira.

O BOPE ou o “Clã da Caveira”

Em todo o Brasil, no contato direto com policiais de tropas especiais, ou melhor, do BOPE, é fácil verificarmos como eles se autodenominam de “caveiras” e utilizam, também, tal referência para tratarem-se uns aos outros. É recorrente a forma como os policiais caveiras reportam-se, distintivamente, aos outros PMs denominando-os como PMs da tropa comum ou de convencionais (CASTRO, 2011, PACHECO, 2014)). Como exemplo, durante uma corrida realizada em grupo, como parte de um treinamento físico militar (TFM) da RONDESP (Rondas Especiais), da Polícia Militar da Bahia, os PMs especiais cantam uma *charlie mike* (canção militar) destacando, de forma pejorativa, a diferença deles em relação aos

PMs comuns. Na canção, os PMs comuns são inferiorizados por não merecerem ser igualados aos especiais e por possuírem a vontade de ter as características e usarem os aparatos dos PMs da RONDESP:

Ei **comum**, raça do caralho
 Queres ser Partamo
 Queres o meu grifo
 Quer ser da Rondesp
 Queres meu fuzil
 Oh **comum**, vai pra puta que pariu.⁵

Ora, não é novidade que “nas instituições militares e policiais militares a diferença é necessária para a construção da hierarquia e da disciplina, que são norteadoras da identidade coletiva da instituição” (SCHACTAE, 2011, p. 31), mas, o que buscamos melhor compreender é como novas “socializações secundárias” (BERGER; LUCKMANN, 1985) ocorrem especificamente com as tropas especializadas. Como esclarece Storani (2008, p. 134), seria a “conversão dos convertidos”. O que se destaca é como essas socializações secundárias, enquanto novos processos de aprendizagem organizacional, envolvendo os integrantes do BOPE são norteadas por valores simbólicos e crenças morais. Todavia, qualquer PM pode ingressar nas tropas especiais, contanto que passe por um processo de recrutamento interno que geralmente demanda muitos esforços físicos e psicológicos (STORANI, 2008), os quais geram como consequência exatamente o fato de que, “esses cursos são formadores de um *ethos* de

5 Ei Comum, Raça do Caralho – Canções de TFM (2017).

superioridade e distinção, fazendo com que os caveiras se sintam superiores aos policiais que não fizeram um dos cursos da unidade” (FRANCISCO, 2013, p. 83).

Esse *ethos* de superioridade e distinção faz-nos perceber como modelos de classificação e hierarquia são operados pelos membros do BOPE para a manutenção da estrutura do batalhão, para além dos já existentes no quadro hierárquico policial militar dividido entre postos e graduações⁶. Ingressar no BOPE, afinal, passando por um novo tipo de socialização dentro da própria instituição é poder carregar consigo não só a denominação de policial caveira, como também, o próprio símbolo da faca na caveira em sua farda (PACHECO, 2014).

Percebemos, portanto, como pertencer ao clã da caveira (FRANCISCO, 2013) é desenvolver uma série de características compartilhadas em grupo que, ao mesmo tempo, geram orgulho e distinção em relação aos outros PMs considerados da tropa comum. Não por acaso, para se sentirem distintos, os integrantes do BOPE apresentam características particulares que são reafirmadas, constantemente, pela imagem e presença do símbolo da faca na caveira.

A Faca na Caveira como Símbolo Totêmico

A crença compartilhada pelos caveiras faz do *ethos* guerreiro a lógica de

6 Existem dois círculos hierárquicos das PMs no Brasil, cuja lógica foi herdada do Exército brasileiro. Entre os postos estão os oficiais, ou cargos de comando (Coronel, Tenente-Coronel, Major, Capitão, 1º Tenente e 2º Tenente). Nas Graduações temos as Praças, ou, em tese, os executores (Subtenente, 1º Sargento, 2º Sargento, 3º Sargento, Cabo, Soldado).

atuação dos membros do BOPE, encontrando na violência a razão de ser, digamos assim, do batalhão, cujas condições simbólicas vinculadas à faca encravada na caveira e à reverência a ela prestada têm muito a nos dizer, quando analisamos tal fenômeno a partir do totemismo. As palavras de um PM caveira ex-Comandante do BOPE do Rio de Janeiro em entrevista concedida⁷ esclarecem:

Eu sempre entendi o Bope como unidade de guerra. A minha visão é essa. Porque nós precisamos ter uma última ratio. Um último argumento. O Bope não é uma unidade para ser utilizada em ações marcadamente preventivas. **O Bope é treinado e capacitado para rugir. Ele é um tigre, que tem que ser mantido sob controle e solto em alguns momentos.** O Bope era e é para entrar onde há desorganização ou conflito, e trabalhar para resolver esse conflito. Se a resolução do conflito estiver de tal ordem agreste, violenta, que você precise usar a unidade com a sua expressão mais violenta no sentido de resolver o problema, o Bope tem que agir assim (FRANCISCO, 2013, p. 84, grifo nosso).

Vê-se que a utilização de metáforas animais é algo naturalizado pelo policial caveira, sendo que não é qualquer animal. Nesse caso, o tigre que ruga tra-

7 Entrevista concedida pelo Coronel Mário Sérgio Duarte, ex comandante do Bope, ao site Uol notícias. O trecho da entrevista destacado encontra-se na p. 84 da Dissertação de Mestrado de Renata de Souza Francisco intitulada Tropa de elite no feminino: a participação feminina no batalhão de operações policiais especiais do Rio de Janeiro – BOPE, defendida junto ao Programa de Pós-Graduação em Sociologia Política da Universidade Estadual do Norte Fluminense Darcy Ribeiro, em 2013. A entrevista na íntegra está disponível em: [http://noticias.uol.com.br/cotidiano/ultimas-noticias/2013/01/19/bope-completa-35-Anos-para-ex-comandantes-elite-da-pm-do-rio-superou-fenomeno-tropa-de-elite.htm].

ta-se, óbvio, de um animal selvagem, caçador e perigoso. Em acréscimo, se a palavra caveira serve, também, para nomear tal policial mostrando a que grupo específico ele pertence, fica estabelecido um elo de ligação e indistinção entre o indivíduo e seu totem, pois, “a identificação é tal que o homem assume os caracteres da coisa ou do animal de que é assim aproximado. Por exemplo, em Mabuia, as pessoas do clã do crocodilo passam por ter o temperamento do crocodilo: são ferozes, cruéis, sempre prontas para a batalha” (DURKHEIM; MAUSS, 2001, p. 401-402).

Essa “identificação” com o totem, ao ponto dos indivíduos desenvolverem características inerentes ao animal totêmico, leva-nos à constatação de que, quando um animal ou planta enquanto totem nomeia um determinado clã ao mesmo tempo em que lhe serve de emblema, desperta a noção aos membros desse clã de que “os sentimentos despertados em nós por uma coisa comunicam-se espontaneamente ao símbolo que a representa” (DURKHEIM, 2008, p. 275). Isso significa dizer que a materialidade do totem, por ser mais simples de compreender do que a complexidade da força abstrata que ele representa (ou seja, a coletividade, a sociedade) traduz melhor os sentimentos despertados em nós, devido à crença que desenvolvemos pelo contato e contágio com ele. Passamos a explicar a nós mesmos, nesse caso, os sentimentos que nutrimos pelo símbolo, apenas porque ele pode ser visto concretamente em forma de totem, ou seja, “ele que é amado, temido, respeitado; é a ele que se é grato; é a ele que as pessoas se sacrificam”

(DURKHEIM, 2008, p. 275). Em entrevista concedida⁸ a Paulo Storani, um Sargento caveira do BOPE do Rio de Janeiro afirmou o seguinte:

Quando saímos [do BOPE] para a missão e nos deparamos com a caveira [brasão da unidade que fica na saída do batalhão] meu sentimento é que ela representa nossa força [...] nossa unidade está na relação de um para todos, somos uma equipe [...]. Nosso sentimento é que juntos somos capazes de cumprir qualquer missão no pior dos confrontos, [...] quando todos [os convencionais] recuam somos nós que avançamos [...] nós abrimos o caminho, [...] nós lideramos [...] fomos preparados para isso e a gente busca sempre fazer o melhor. (STORANI, 2008, p. 138, grifos do autor).

Segundo Durkheim (2008), os totens, como emblemas, eram usados como um verdadeiro brasão do clã, sendo comparados aos símbolos heráldicos dos reinados feudais, os quais eram encontrados em todos os lugares e objetos como castelos e armas e cuja lógica se estendeu às nações modernas, caracterizando identidades familiares. Nos clãs totêmicos, os totens eram desenhados nos escudos de guerra e representados em capacetes, ou podiam ser colocados sobre as tendas que serviam de moradia, por exemplo. Outro ponto a ser considerado é que em festas religiosas dos clãs

8 Sargento do BOPE, caveira. Entrevista concedida a Paulo Storani. [A entrevista encontra-se transcrita na p. 138 da Dissertação de Mestrado de Paulo Storani intitulada “Vitória sobre a morte: a glória prometida” o “rito de passagem” na construção da identidade dos Operações Especiais do BOPE, defendida junto ao Programa de Pós-Graduação em Antropologia da Universidade Federal Fluminense, em 2008.

australianos e norte-americanos, os totems também eram encontrados sobre os corpos dos membros do clã e não apenas nos objetos. Vestimentas cerimoniais e máscaras representavam o animal totêmico no todo ou em parte. Os cabelos eram cortados de modo a imitar o totem e, a tatuagem, em algumas tribos, era utilizada com frequência, assim como a pintura corporal de desenhos durante ritos festivos. No clã da caveira das tropas especiais policiais, a situação não é diferente e a marcação dos corpos com tatuagens do símbolo da caveira torna-se algo comum, afinal, “a melhor maneira de se provar a si mesmo e de provar a outrem que pertencemos ao mesmo grupo é imprimir sobre o corpo a mesma marca distintiva” (DURKHEIM, 2008, p. 289).

Na verdade, como já ficou claro, o totem do clã é a representação material da força impessoal e moral que constitui o próprio clã, enquanto entidade coletiva. Essa força, que Durkheim (2008) encontrou sob várias denominações entre as tribos por ele estudadas (entre as tribos da Melanésia, por exemplo, era chamada de mana), encontra-se dispersa em todos os lugares físicos, nos objetos e nas crenças dos indivíduos sem que eles compreendam seu poder de contágio e influência nas consciências individuais, mas a sintam todas as vezes que têm contato com o símbolo que a representa, de modo que “de todos os lados, o que se oferece aos seus sentidos, são as múltiplas imagens do totem. [...] Colocada no centro da cena, ela (a imagem totêmica) se torna representativa. É sobre ela que se fixam os sentimentos, porque ela é o único ob-

jeto concreto a que eles podem se apegar” (DURKHEIM, 2008, p. 276). Essa percepção fica clara em estudo realizado no BOPE do Rio de Janeiro quando a pesquisadora nos diz que “em todos os ambientes da unidade, a cor preta e os desenhos de caveira predominam, não deixando o indivíduo esquecer em momento algum que ele faz parte da instituição” (FRANCISCO, 2013, p. 52).

O que temos de considerar, a partir dessa reflexão, é que o caráter simbólico do totemismo, representado pela dualidade entre sagrado e profano, torna-se uma “interpretação” plausível para pensarmos as formas de representação criadas pelos homens a partir de símbolos. Recobrando a situação que ocorreu na Paraíba acerca da proibição do uso do símbolo da faca na caveira pelos integrantes do BOPE, as palavras do Comandante do grupo em entrevista à época do fato descrevem bem como essa “força intangível” atua, ou melhor, “*Eu tenho minhas convicções, fiz um treinamento específico de seis meses para conquistar o distintivo da caveira*” (G1, 22/03/2013). O que importa, portanto, é a utilização do distintivo, porque equivale a uma conquista, pois sua proibição representa a perda do espírito da unidade e a destruição de sua moral. Os símbolos auxiliam na desejabilidade de pertencimento ao grupo, bem como, na realização de práticas e crenças coletivamente compartilhadas.

Conclusões

O texto tratou de algumas considerações sobre o fato dos integrantes das tropas especiais de Polícia Militar, notada-

mente o Batalhão de Operações Policiais Especiais (BOPE) autodenominarem-se e/ou reconhecerem-se uns aos outros como “caveiras”. Nossa intenção foi contribuir para que o campo de pesquisa sobre o tema possa ser melhor explorado. Nesse intento, a partir da perspectiva durkheimiana sobre totemismo e representações coletivas, destacamos como o símbolo da faca na caveira diz respeito à materialização da força exercida pela coletividade sobre os indivíduos, nesse caso, contribuindo para a existência do BOPE ou do “clã da caveira”. O que deve ser evidenciado é como os policiais caveiras reverenciam o símbolo que representa o grupo sem compreenderem que, a força moral que os condiciona a agir desencadeia processos hierarquizadores que os fazem acreditar que são melhores que os policiais da tropa por eles considerada comum ou convencional, ou que devem ser violentos, já que o símbolo da faca na caveira traduz esse sentimento.

Referências

- BERGER, Peter I.; LUCKMANN, Thomas. *A construção social da realidade*. Petrópolis: Vozes, 1985.
- BRASIL. Presidência da República. Secretaria Especial dos Direitos Humanos. Conselho de Defesa dos Direitos da Pessoa Humana. Resolução nº 8, de 20 de dezembro de 2012. Disponível em: <www.lex.com.br/legis_24066914_RESOLUTION_8_DE_20_DE_DEZEMBRO_DE_2012.aspx>. Acesso em: 19 out. 2018.
- CASTRO, Priscila Aurora Landim de. *Os convencionais e os especiais: um estudo sobre a construção da identidade dos integrantes do batalhão de operações especiais da PMDF*. 2011. 126 f. Dissertação (Mestrado em Sociologia), Universidade de Brasília, Brasília, 2011.
- DURKHEIM, Emile. *As regras do método sociológico*. São Paulo: Editora Nacional, 1987.
- _____. *As formas elementares da vida religiosa*. Editora Paulus: São Paulo, 2008.
- DURKHEIM, Emile; MAUSS, Marcel. Algumas formas primitivas de classificação. In: MAUSS, Marcel. *Ensaio de sociologia*. São Paulo: Editora Perspectiva, 2001. p. 397-455.
- EI COMUM, RAÇA DO CARALHO – CANÇÕES DE TFM. 2017. Disponível em <<http://youtu.be/2HGMv4Nk6RA>>. Acesso em: 05 out. 2018.
- FRANCISCO, Renata de Souza. *Tropa de elite no feminino: a participação feminina no batalhão de operações policiais especiais do Rio de Janeiro – BOPE*. 2013. 141 f. Dissertação (Mestrado em Sociologia Política), Universidade Estadual do Norte Fluminense Darcy Ribeiro, Campos dos Goytacazes, 2013.
- G1. (22/03/2013), “Comandante da PM da Paraíba proíbe uso de caveira como símbolo”. Disponível (on line) em: <<http://g1.globo.com/pb/paraiba/noti->

cia/2013/03/comandante-da-pm-da-paraiba-proibe-uso-de-caveira-como-simbolo.html>. Acesso em: 19 out 2018.

MARCONI, Marina de Andrade; LAKATOS, Eva Maria. *Metodologia do trabalho científico*. 6ª ed. São Paulo: Atlas, 2006.

MONTERO, Paula. A teoria do simbólico de Durkheim e Lévi-Strauss: desdobramentos contemporâneos no estudo das religiões. *Novos Estudos*, n. 98, p. 125-142, mar 2014. Disponível em: < http://www.scielo.br/scielo.php?script=sci_arttext&pid=S0101-33002014000100007>. Acesso em: 19 out 2018.

OLIVEIRA, Jonathan. (22/03/2013), “Após polêmica, comandante da PM proíbe uso de caveira”. *Jornal da Paraíba*. Disponível (on line) em: <http://www.jornaldaparaiba.com.br/politica/noticia/103420_apos-polemica--comandante-da-pm-proibe-uso-de-caveira>. Acesso em: 19 out 2018.

PACHECO, Thiago da Silva. A construção da diferença: o Bope e seus agentes nas estruturas da Polícia Militar do Estado do Rio de Janeiro. *Cadernos de Segurança Pública*, ano 6, n. 05, p. 64-75, jun de 2014. Disponível em: <<http://www.isprevista.rj.gov.br/Edicao2014.html>>. Acesso em: 20 out 2018.

PINHEIRO NETO, Alberto. *A competência essencial do BOPE – análise exploratória*. 2013. 79 f. Dissertação (Mestrado em Administração), Fundação Getúlio Vargas, Rio de Janeiro, 2013.

PINHEIRO FILHO, Fernando. A noção de representação em Durkheim. *Lua Nova*, n. 61, p. 139-155, 2004. Disponível em: <http://www.scielo.br/scielo.php?pid=S0102-64452004000100008&script=sci_abstract&tlng=pt>. Acesso em: 19 out 2018.

POLÍCIA MILITAR DA PARAÍBA. Resolução nº 003, Boletim Geral de 21 de março de 2013.

SCHACTAE, Andréa Mazurok. *Farda e batom, arma e saia: a construção da polícia militar feminina no Paraná (1977-2000)*. 2011. 282 f. Tese (Doutorado em História), Universidade Federal do Paraná, Curitiba, 2011.

SCOTT, Jonh. Representações coletivas. In: SCOTT, John (Org.). *Sociologia: conceitos-chave*. Rio de Janeiro: Zahar, 2010. p. 175-178.

STORANI, Paulo. *Vitória sobre a morte: a glória prometida: o “rito de passagem” na construção da identidade dos operações especiais do BOPE*. 2008. 169 f. Dissertação (Mestrado em Antropologia), Universidade Federal Fluminense, Niterói, 2008.

WOODWARD, Kathryn. Identidade e diferença: uma introdução teórica e conceitual. In: SILVA, Tomaz Tadeu da (Org.). *Identidade e diferença: a perspectiva dos estudos culturais*. Petrópolis-RJ: Vozes, 2013. p. 7-72.

O AUMENTO DA INFLUÊNCIA DAS ORGANIZAÇÕES CRIMINOSAS: A IMPORTÂNCIA DO ESTUDO DOS MODELOS TEÓRICOS DA CRIMINALIDADE

THE INCREASE OF THE INFLUENCE OF CRIMINAL ORGANIZATIONS: THE IMPORTANCE OF THE STUDY OF THEORETICAL MODELS OF CRIME

Luis Humberto Nunes Quezado¹

RESUMO

O crime organizado é um mal a ser combatido com veemência em nossa sociedade, pois tem conseguido atrair às suas fileiras pessoas cada vez mais jovens. Os atrativos apresentados pelas organizações criminosas contêm as respostas para que as forças de segurança possam fazer frente a esse grave problema social. Nesse sentido, o estudo dos modelos teóricos da criminalidade pode nos fornecer indícios que apontam para uma série de fatores criminógenos, bem como as formas através das quais podemos combater-los.

Palavras-chave: Criminologia. Criminalidade. Sociedade. Crime Organizado.

ABSTRACT

Organized crime is an evil to be fought vehemently in our society, as it has managed to attract its younger and younger people to its ranks. The attractions presented by criminal organizations contain the answers so that the security forces can cope with this serious social problem. In this sense, the study of theoretical models of crime can provide us with indications that point to several criminogenic factors, as well as the ways in which we can combat them.

Keywords: *Criminology. Crime. Society. Organized crime.*

¹ Especialista em Direito Público pela Fanor Devry Brasil. Bacharel em Direito pela Faculdade de Direito Damásio de Jesus. Auxiliar de Perícia da Perícia Forense do Estado do Ceará.

1 Introdução

O profissional de segurança pública, desde a sua formação inicial, independente do cargo que tenha a assumir nos quadros de sua própria corporação, sabe que, inexoravelmente, terá contato com a criminalidade. Nesse sentido, afigura-se importantíssimo que esse profissional tenha conhecimento dos fatores que induzem o cidadão à criminalidade.

Acerca disso, a Criminologia, ciência pertinente ao tema, possui quatro principais objetos de estudo, a saber: 1) O crime; 2) O criminoso; 3) A vítima; 4) O controle social.

Acerca do crime, aspecto inarredável do presente estudo, a doutrina clássica de direito penal ensina-nos que, ao menos sob o prisma jurídico, em sua concepção analítica, crime é o fato típico, antijurídico e culpável. GRECO (2018), referenciado o festejado mestre Eugênio Raul Zaffaroni, traz-nos esta definição de crime:

“Delito é uma conduta humana individualizada mediante um dispositivo legal (tipo) que revela sua proibição (típica), que por não estar permitida por nenhum preceito jurídico (causa de justificação) é contrária ao ordenamento jurídico (antijurídica) e que, por ser exigível do autor que atuasse de outra maneira nessa circunstância, lhe é reprovável (culpável).”

Atentar para o sujeito ativo do crime, também, afigura-se essencial para a Criminologia. Naturalmente, sendo o crime algo que surge no seio da sociedade, alguém o deve praticar. E esse alguém é o criminoso.

Sobre a vítima, deve-se mencionar que há, inclusive, um capítulo da ciência criminológica que se atém ao estudo da figura das pessoas que sofrem as consequências do crime. Neste azo, BERISTAIN (2000) mostra-nos, de maneira impecável, sua definição de vítima:

“À luz da atual doutrina vitimológica, por vítima deve-se entender um círculo de pessoas naturais e jurídicas mais amplo que o sujeito passivo da infração, incluindo-o, mas também suplantando-o. Vítimas são todas as pessoas naturais e jurídicas que, direta ou indiretamente, sofrem um dano notável – não basta qualquer dano(...) Por exemplo, quando os membros do grupo terrorista ETA assassinam um funcionário – o médico — do cárcere de El Puerto de Santa Maria, depois de haver-lhe ameaçado por carta, naturalmente sua esposa e filhos **são sujeitos passivos, vale dizer, vítimas diretas, em sentido restrito**, do delito; mas também são vítimas indiretas e, em sentido amplo (mas verdadeiras vítimas desse delito), **os outros médicos dos cárceres espanhóis que nesses dias haviam recebido cartas similares do ETA ameaçando-lhes como ao médico assassinado.**” (Grifou-se)

Por fim, mas não menos importante, o controle social, também, afigura-se como objeto de estudo da Criminologia. Controle social, em poucas palavras, é o conjunto de recursos materiais, simbólicos, institucionais e sociais que tem por objetivo garantir que os indivíduos se comportem de acordo com as normas sociais vigentes.

Dessa forma, a Criminologia, enquanto ciência, parte desses quatro importantes caracteres da sociedade para, agregando conhecimento de várias ciências, explicar os mais diversos fenômenos criminosos. E ela o faz através dos modelos teóricos da criminalidade, que buscam nos fornecer uma explicação para o comportamento desviante.

Para o presente estudo, iremos focar nas organizações criminosas, e as formas através das quais esses grupos sociais conseguem atrair um número, cada vez maior, de pessoas para sua esfera de poder. Para tanto, é necessário, antes de adentrarmos nos modelos teóricos trazidos em nosso estudo, entendermos o que vem a ser, juridicamente, uma organização criminosa.

2 Organizações Criminosas

Nosso ordenamento jurídico trouxe-nos, por intermédio da Lei nº 12.850, de 2 de agosto de 2013, a definição legal de organização criminosa, conforme se depreende através da leitura do § 1º do art. 1º do referido diploma legal, a seguir transcrito:

“§ 1º. Considera-se organização criminosa a associação de 4 (quatro) ou mais pessoas estruturalmente ordenada e caracterizada pela divisão de tarefas, ainda que informalmente, com objetivo de obter, direta ou indiretamente, vantagem de qualquer natureza, mediante a prática de infrações penais cujas penas máximas sejam superiores a 4 (quatro) anos, ou que sejam de caráter transnacional.”

Percebamos, pois, que a caracterização de determinado grupo enquanto organização criminosa necessita do atendimento de alguns requisitos. A existência de um número mínimo de quatro pessoas, organizado em uma estrutura – ainda que informal, com divisão de tarefas, com o objetivo de obter vantagens de qualquer natureza, através da prática de infrações penais, cujas penas máximas ultrapassem quatro anos, ou que sejam de caráter transnacional.

Temos, nessa senda, elementos de ordem objetiva, quais sejam, o número mínimo de integrantes, o grupo estruturalmente organizado, a pena máxima dos crimes perpetrados ser superior a quatro anos, ou seu caráter transnacional.

Todavia, o elemento volitivo de caráter eminentemente subjetivo, também, guarda capital importância, na medida em que a organização criminosa tem por objetivo obter, de forma direta ou indireta, vantagens de qualquer natureza, naturalmente, para retroalimentar toda a estrutura necessária para a perpetuação da atividade criminosa.

Nesse sentido, resta cristalino entender que boa parte dos grupos criminosos que atuam em nosso estado estão perfeitamente amoldados ao conceito legal de organização criminosa, uma vez que, conforme é fartamente noticiado, as facções criminosas têm inovado em suas práticas, não se restringindo, apenas, à obtenção de vantagens econômicas com, por exemplo, o tráfico de drogas e a prostituição, indo mais além, praticar uma série de atos de violência, como forma de demonstração de poder.

A ideia disseminada de que há o surgimento de uma organização paralela ao Estado Democrático de Direito, certamente, causa temor na população, ao passo que exige, por parte do poder público, uma atuação incisiva, de forma a reprimir as intercorrências existentes, bem como, na medida do possível, evitar que os crimes futuros ocorram.

O enrijecimento das leis penais, a exemplo do Projeto de Lei nº 6665/2016, que inclui a corrupção no rol dos crimes hediondos é, certamente, parte da solução, diante da possibilidade de prevenção criminal geral imposta pela norma penal incriminadora.

Outra parte da solução do problema passa pela elaboração e cumprimento de políticas públicas voltadas à distribuição e redistribuição de renda, geração de empregos, dentre outros aspectos sociais e econômicos. A seu turno, o entendimento acerca das formas, através das quais essas organizações atraem os jovens para as suas fileiras, tragando-os para o crime, também, é necessário.

No intuito de responder essas perguntas existem os modelos teóricos da criminalidade, que buscam entender, sob as mais variadas vertentes, o fenômeno criminoso.

3 A Criminologia e os modelos sociológicos da criminalidade

Conforme já se apontou no presente estudo, a Criminologia é a ciência que estuda o crime, o criminoso, a vítima e o controle social. Há, nessa importante ciência, uma série de modelos que buscam explicar a criminalidade.

Enquanto teóricos, os modelos partem de determinados pressupostos, bem como de alguma ciência que sirva de supedâneo para as teorias formuladas. Existem modelos que partem, por exemplo, da Psiquiatria Forense, que buscam a explicação da conduta criminosa na figura do criminoso que, detentor de alguma disfunção psiquiátrica, cede ao comportamento desviante.

No presente artigo, iremos focar a perspectiva nos modelos macrosociológicos, os quais partem do pressuposto de que o crime decorre de processos sociais associativos e dissociativos, buscando nas interações sociais as explicações para o comportamento criminoso.

No contexto apresentado por esses modelos, o crime seria, portanto, fruto da dinâmica social.

3.1 A Escola de Chicago: Sociologia Urbana

A Escola de Chicago recebeu esse nome por ser originária de um grupo de professores e pesquisadores da Universidade de Chicago que chegou em conclusões semelhantes acerca da criminalidade que assolava essa cidade na década de 20. Essa escola é, desde sua criação, uma das correntes mais influentes e poderosas da moderna Sociologia Criminal.

Historicamente, foi a primeira tentativa de compreender a criminalidade urbana, combinando conceitos teóricos e pesquisas de campo, que eram feitas principalmente através de inquéritos sociais, os chamados “*social surveys*”, que consistiam em questionários investigativos.

Os resultados obtidos através dos inquéritos sociais serviriam para amostragem estatística, e, ao lado desses resultados, eram analisados casos individuais (“*individual cases*”), análises biográficas de casos concretos que permitiriam aos pesquisadores traçar uma verdadeira carreira delitiva dos indivíduos na cidade de Chicago.

Parte, portanto, de uma abordagem macrosociológica do ambiente urbano, na medida em que tem por objeto a cidade como um todo, e as inter-relações existentes entre os indivíduos. A cidade de Chicago passou a ser o efetivo laboratório de experiências sociais. Ela inicia um processo que aborda as relações antropológicas que se desenvolvem e se firmam entre os componentes do grupo social urbano.

Os estudos mais importantes chegaram à conclusão de que o crescimento acelerado das cidades contribuiu para dificultar a vida da população, notadamente, com relação à moradia. A falta de organização e planejamento de uso e ocupação do solo dão ensejo ao surgimento de moradias com condições insalubres, tais como os cortiços, ou “*tenementhouses*”, como é chamada na literatura especializada. Tais moradias deram origem aos guetos, demonstrando que a desorganização social seria uma externalização do fenômeno criminal.

Os avanços gigantescos favoreciam à mobilidade social, fazendo com que se dificulte que a vizinhança possua uma identidade própria. As pessoas tornam-se, então, anônimas e indiferentes entre si.

Outro fenômeno explicado pela teoria de Chicago foi o surgimento das gan-

gues, como formas de controle social. Com o crescimento desordenado dos centros urbanos, desencadeou o enfraquecimento dos controles sociais informais (família e igreja, por exemplo). Os jovens ofereciam resistência a submeterem-se a essas formas de controle, ao passo que se sentiam atraídos para as gangues que se formavam nos guetos.

Contudo, as espécies de controle social informal cederam espaço para o controle social formal, notadamente, a escola que buscava reproduzir a ordem social vigente, e a polícia, que surgia como força de repressão contra os que desrespeitavam as leis.

Assim, aliando-se à falta de controle social e às insalubres condições de moradias as quais as pessoas estavam sujeitas, chegou-se, também, à conclusão de que o crime, também, é um produto urbano.

MOLINA (2003) resume bem a teoria, da seguinte forma:

“En cuanto teoría de la criminalidad, resaltó la importancia etiológica del factor ambiental y su estrecha correlación con los índices de la delincuencia. Que las características físicas y sociales de determinados espacios urbanos de la moderna ciudad industrial generan la criminalidad y explican, además, la distribución geográfica del delito por áreas o zonas es la tesis más relevante de la Escuela de Chicago”

3.2 A Aprendizagem Diferencial

O sociólogo Edwin Sutherland formulou essa teoria que teve como objeto de estudo os “*whitecollar crimes*”, crimes do cola-

rinho branco (ou cifra dourada de crimes), cujo conceito foi criado na década de 30.

De acordo com Sutherland, o crime é algo aprendido, copiado do grupo social, não sendo herdado, criado, ou mesmo desenvolvido pelo sujeito. O centro de sua teoria repousa na definição própria de cada grupo social acerca do que é favorável ou desfavorável ao delito. Ou seja, associação diferencial nada mais é do que o processo de internalização de comportamentos desviantes, decorrente da aprendizagem de outros membros do grupo. Confere, em consequência, um sentimento de pertença do criminoso em potencial, relativamente, ao grupo do qual aprendeu o comportamento desviante.

Para MOLINA (2000)

“(...) no se ‘nace’ delinciente. El crimen no se ‘hereda’ ni se ‘imita’ ni se ‘inventá’; ni es algo ‘fortuito’ o ‘irracional’: el crimen se aprende.”

Sutherland não buscou, em seus estudos, verificar o motivo pelo qual os indivíduos associam-se, pois existem outras teorias sociológicas que buscam explicar esse fato, por exemplo, a subcultura delinquente. O importante, na associação diferencial é a forma através da qual o comportamento desviante é aprendido e repetido, servindo o criminoso como multiplicador desse ensino.

Em resumo, parte do comportamento para Sutherland, seja legal ou criminoso, é aprendido em decorrência de associações que o indivíduo faz no decorrer de sua vida. O próprio autor lembra de considerar que a teoria, de fato, não explica todas as expressões através das quais o

crime, não podendo explicar, por exemplo, as hipóteses de crimes praticados por pessoas emocionalmente instáveis, ou fruto de um lar desestruturado. Nessa senda, buscar explicar todos os crimes, através da associação diferencial seria um reducionismo perigoso, para fins de entendimento do fenômeno.

Muito embora o início dos estudos acerca da associação diferencial tenha tido como objeto os crimes de colarinho branco, o mesmo pode ser aplicado às gangues urbanas, aos grupos empresariais e até mesmo aos partidos políticos envolvidos em escândalos de corrupção.

Yakuza, Irmandade Ariana, PCC, *Texas Syndicate* e até mesmo a brutal MS-13 salvadorenha são exemplos práticos da associação diferencial. Os seus membros, ao entrarem em suas fileiras, estão dispostos a aprender (e reproduzir) os mais diversos e cruéis comportamentos criminosos.

4 Considerações finais acerca das teorias apresentados

Conforme se verificou, a Escola de Chicago aplica-se a determinados fenômenos criminais. O crescimento desordenado da cidade leva, também, a uma desorganização dos elementos integradores da sociedade. Essa desorganização leva ao surgimento de moradias insalubres, de maneira semelhante ao que hoje em dia damos o nome de “favela”.

Por via de consequência, a presença fraca do estado, que permite o mau uso e ocupação do solo, mitiga a coesão social que serve de pressuposto para o controle

social formal. Assim, o enfraquecimento do controle social formal dá espaço para outras formas de controle.

Tomemos como exemplo as já conhecidas retaliações aos criminosos que efetuam crimes em determinadas comunidades. O tribunal do crime sentencia e executa quem pratica roubos nas comunidades. Ou seja, a desorganização social surgida com o crescimento desordenado das cidades confere espaço fértil para a proliferação de formas perigosas e cruéis de controle social informal.

A aprendizagem diferencial trazida em ponto anterior também nos consegue demonstrar uma vertente perigosíssima da transmissão de processos sociais bastante típicos das organizações criminosas. Premidas da necessidade de retroalimentar suas fileiras com novos integrantes, as organizações criminosas sempre prezam pela padronização de seus rituais, reforçando o vínculo social existente entre seus membros.

Afigura-se, pois, imprescindível, o entendimento acerca de tais teorias, além de várias outras que, porventura, possam adaptar-se ao fenômeno das organizações criminosas, as quais, conforme se sabe, profissionalizaram o crime.

Naturalmente, o estudo isolado de alguma teoria pode ser incipiente para a explicação do fenômeno criminoso em si, sendo necessária, para tal desiderato, a consideração paralela de uma série de fatores, tais como pobreza, desemprego e até meios de comunicação.

Todavia, entender a dinâmica social que integra essas organizações é imprescindível para que a sociedade e o

próprio estado possam desestimular tais práticas e enfraquecer tais organismos.

Conhecer os meandros inerentes aos processos sociais envolvidos na dinâmica social integrante dessas organizações sua estrutura interna, divisão de tarefas e atribuições entre seus membros, e as formas através das quais é feito o recrutamento de novos integrantes às suas fileiras perfaz-se essencial para que a sociedade, como um todo que possa fazer frente a esse triste fenômeno.

Dessa forma, tomando por base os ensinamentos propostos por essas duas correntes metodológicas, o agente de segurança pública, bem como o Estado em si, podem reprimir, com maior eficácia, o crime que ocorre neste momento, bem como trabalhar no sentido de que seja evitado o crime que ainda ocorrerá.

5 Referências

BERISTAIN, Antonio. *Nova Criminologia à luz do direito penal e da vitimologia*. São Paulo: Editora UnB, 2000;

BRASIL. Lei nº 12.850, de 2 de agosto de 2013. Brasília, DF, ago 2013. Disponível em: <http://www.planalto.gov.br/ccivil_03/_Ato2011-2014/2013/Lei/L12850.htm>. Acesso em:

PENTEADO FILHO, Nestor Sampaio. *Manual Esquemático de Criminologia 2ª ed.* São Paulo: Saraiva, 2012.

DE MOLINA, Antonio Garcia Pablos. *Tratado de Criminologia 3ª Edición*. Valencia-Espanha: TirantLoBlanch: 2003.



YOUNG, Jock. *El Fracaso de la criminología: La necesidad de un realismo radical. Criminología y Control Social – 1 El poder punitivo del estado*. Editorial Juris – Argentina, 2000.

SUTHERLAND, Edwin Hardin. *Criminology*. Library of Congress Cataloging in Publication Data: EUA, 1978;

GRECO, Rogério. *Curso de Direito Penal: parte geral, volume I – 19. ed.* – Niterói, RJ: Impetus, 2017.

PRINCIPAIS CAUSAS DE REPROVAÇÃO DOS PROJETOS DE SEGURANÇA CONTRA INCÊNDIO E PÂNICO (PSCIPs) SUBMETIDOS À COORDENADORIA DE ATIVIDADES TÉCNICAS DO CEARÁ NO ANO DE 2017

MAIN REASONS FOR DISAPPROVAL OF SAFETY PROJECTS AGAINST FIRE AND PANIC SUBMITTED TO THE COORDINATION OF TECHNICAL ACTIVITIES OF CEARÁ IN 2017

Marcos Aurélio Silva Lima¹
Roberto Hugo Martins²
Lys Filincowsky Ribeiro Lima³
Loren Teixeira Tavares⁴

RESUMO

A Coordenadoria de Atividades Técnicas (CAT) é o órgão operacional do Corpo de Bombeiros Militar do Ceará (CBMCE) responsável pela engenharia de incêndio. Ela realiza pesquisa científica, emite pareceres técnicos, elabora normas técnicas, realiza vistoria de estabelecimentos referentes à segurança contra incêndio, além de fazer a análise de Projetos de Segurança Contra Incêndio e Pânico (PSCIP). Em relação aos PSCIPs, observa-se um alto índice de reprovação. Essa realidade não somente onera a força operacional dos oficiais analistas, que precisam analisar o mesmo projeto várias vezes, mas também atrasa o processo de certificação dos estabelecimentos, perante os diversos órgãos de regularização do estado e do município. Nesse sentido, o presente artigo visa identificar e relatar os principais erros cometidos nos PSCIPs submetidos à análise da CAT no ano de 2017. Para isso, todos os laudos de correção de projetos emitidos, no ano de 2017, foram coletados e os erros foram classificados e contabilizados. Essa análise mostrou que os principais erros são sobre os dados iniciais da edificação, sistemas de hidrantes e canalização preventiva e saída de emergência. A divulgação desses dados é relevante por publicizar informações anteriormente observadas na prática diária de análise, porém nunca estudadas e catalogadas. Essas informações têm o potencial de auxiliar projetistas na elaboração de projetos com maior probabilidade de aprovação imediata.

- 1 Especialista em Gestão de Desastres com MBA em Projeto, Execução e Controle em Engenharia Elétrica pela Universidade de Fortaleza. Graduado em Engenharia Elétrica pela Universidade Federal do Ceará. Graduado em Engenharia de Segurança do Trabalho pela Universidade de Fortaleza. Capitão do Corpo de Bombeiros Militar do Estado do Ceará.
- 2 Mestre em Matemática pela Universidade Federal do Ceará. Especialista em Gestão de Desastres com MBA em Projeto, Execução e Controle em Engenharia Elétrica pela Universidade de Fortaleza. Graduado em Engenharia Elétrica pela Universidade Federal do Ceará. Capitão do Corpo de Bombeiros Militar do Estado do Ceará.
- 3 Especialista em Fisiologia do Exercício pela Universidade Gama Filho. Graduada em Fisioterapia pela Universidade Paulista. Soldado do Corpo de Bombeiros Militar do Estado do Ceará.
- 4 Graduada em Arquitetura e Urbanismo pela Universidade de Fortaleza.

Palavras-chave: Projeto de Segurança contra Incêndio e Pânico. Laudo. Avaliação de projetos. Incêndio. Coordenadoria de Atividades Técnicas.

ABSTRACT

The Coordination of Technical Activities is the operational branch of the Military Firefighters of Ceará in charge of the fire engineering. It conducts research, issues technical reports, formulates technical standards, inspects premises concerning their fire safety, and analyzes the Projects against Fire and Panic. Concerning those projects, there is a current high level of disapproval, which not only hinders the operational force of the analysts, who need to analyze the same project several times, but also delays the certification process of the premises in the other state and municipal regularization agencies. Therefore, this paper aims to identify and report the most common mistakes made in the projects submitted to the Coordination of Technical Activities in 2017. To do so, all evaluation reports with a disapproving result of projects submitted in 2017 were collected and the mistakes were categorized and counted. Such analysis showed that the most common mistakes are initial data of the building, hydrant and preventive piping systems, and emergency exits. These data are relevant for they publicize information previously only observed by the analysts, but never investigated and categorized before. The information herein published has the potential to assist engineers and architects to design projects with a higher chance of immediate approval.

Keywords: Project against Fire and Panic. Evaluation Report. Projects Evaluation. Fire Prevention. Coordination of Technical Activities.

1 Introdução

As ocorrências envolvendo fogo sem controle não são raras e, frequentemente, mostram-se devastadoras. Segundo o relatório de Karter (2009), em 2008, a cada 22 segundos algum quartel recebeu uma chamada de incêndio em algum país do mundo, sendo que a cada 61 segundos esse incêndio se tratava de fogo em edificação. Outro dado relevante é que 515 mil incêndios em edificações foram relatados nos Estados Unidos no ano de 2008. O relatório mundial de estatística sobre o fogo

de 2012 (BRUSHLINSKY *et al*, 2012), em análise estatística feita com 32 países, encontrou 23.900 mortes por incêndio, no ano de 2010, mesmo considerando a dificuldade de obtenção de dados na América do Sul, Ásia e África. Essa dificuldade permaneceu presente na pesquisa realizada em 2012, em que nenhum dado da América Latina é descrito no estudo por conta da inconsistência de estatísticas locais nessa área (BRUSHLINSKY *et al*, 2012).

Com a evolução da construção civil, verifica-se, também, a evolução da complexidade e dos riscos dos estabelecimentos. Estima-se que incêndios em edificações comerciais, de prestação de serviços, industriais ou residenciais estejam em torno de um terço de todas as ocorrências de incêndio registradas no mundo (CORRÊA *et al*, 2015). As atuais modalidades de ocupação e a crescente verticalização trazem novos riscos de operação de combate às chamas, necessitando do uso quase exclusivo dos sistemas de prevenção de incêndio, sobretudo em incêndios de progresso rápido (OLIVEIRA, 2005). Segundo Ono (2007, p. 99), a velocidade com que o incêndio pode se propagar no interior do seu compartimento ou pavimento de origem, e sua capacidade de expansão para os pavimentos vizinhos, ou até para edifícios vizinhos é um dos pontos nevrálgicos da segurança contra incêndio.

A carga de incêndio, amplamente, abarcada pela Norma Técnica nº 008 (CEARÁ, 2008c), é um dos fatores mais significativos quanto à intensidade, duração e propagação de um incêndio, tendo em vista que os mobiliários, as paredes, divisórias, piso e teto são elementos combustíveis com propriedades térmicas que alimentam as chamas. Sem esses elementos, as cargas de incêndio são mínimas e o risco de incêndio passa a ser baixo. A Norma Técnica nº 002 (CEARÁ, 2008b, p.5) define carga de incêndio como sendo a “soma das energias caloríficas possíveis de serem liberadas pela combustão completa de todos os materiais combustíveis contidos em um espaço, inclusive o revestimento das paredes.

Verifica-se, desse modo, que grandes catástrofes são resultado de múltiplos fatores, ocorrendo, simultaneamente, por isso são necessárias muitas providências (BUKOWSKI, 2006). A necessidade de ativação de outras unidades de bombeiros nas ocorrências de incêndio no Brasil esbarra na escassez de recursos. Essa mobilização de bombeiros, associada à verticalização, traz a necessidade da presença de sistemas preventivos de segurança contra incêndio efetivos.

Ao debruçarmos-nos na temática referente ao avanço do número de edificações de alto risco percebe-se um excepcional avanço tecnológico na engenharia de incêndio. Esse fato tem contribuído para a expansão da visão preventiva no que concerne à prevenção de incêndio. Os sistemas preventivos, quando projetados apropriadamente, conseguem debelar princípios de incêndio independente da altura da edificação, não ficando o patrimônio e as pessoas ali presentes dependentes somente da força reativa do Corpo de Bombeiros.

A área de segurança contra incêndio foi impulsionada no país, especificamente no Estado de São Paulo, na primeira metade da década de 70. Nessa década, ocorreram incêndios de grandes proporções que sensibilizaram autoridades e acadêmicos, sendo eles os do Edifício Andraus e do Edifício Joelma (ONO, 2007). Uma forma de lidar com os riscos na construção civil é perceber que é impossível identificar todos os riscos (SILVA, 2012). Todavia, uma legislação rigorosa no que tange à segurança contra incêndio, um aparelho de resposta rápi-

da e eficaz para combater as chamas e uma mentalidade prevencionista disseminada podem reduzir os números já citados (CORRÊA *et al*, 2015).

Um edifício seguro contra incêndio pode ser definido como aquele em que “há alta probabilidade de sobrevivência a um incêndio para todos os ocupantes sem sofrer qualquer ferimento e no qual danos à propriedade serão confinados às vizinhanças do local em que o fogo se iniciou” (HARMATHY, 1984, p. 19).

2 A Engenharia e a Prevenção contra incêndio no Corpo de Bombeiros Militar do Ceará (CBMCE)

A Lei nº 13.438, de 7 de janeiro de 2004, no seu art. 4º, define a estrutura organizacional básica do Corpo de Bombeiros Militar do Estado do Ceará (CBMCE), distribuída em diversas secretarias e órgãos de execução, nas quais são desenvolvidas atividades de cunho administrativo e operacional (CEARÁ, 2004a). Essa lei, na seção primeira do capítulo IV, cita, em seu art. 17º, a Coordenadoria de Atividades Técnicas (CAT) como o órgão responsável pelo controle da observância dos requisitos técnicos contra incêndios e de projetos de edificações antes ou depois de sua liberação ao uso (CEARÁ, 2004a).

Desse modo, a função de fiscalizar os sistemas preventivos compete à CAT do CBMCE que ainda tem como missão a produção de pesquisa científica, a emissão pareceres técnicos, a produção de normas técnicas, a realização de visto-

ria de estabelecimentos no que se refere à segurança contra incêndio e pânico, além da realização das análises de projetos de segurança contra incêndio e pânico (CEARÁ, 2004a).

Nesse sentido, a CAT realiza a ação preventiva e atua fiscalizando os sistemas preventivos de incêndio em edificações e áreas de risco do estado do Ceará. A missão de prevenção encontra amparo legal não somente em leis federais, como também nas estaduais, como se vê na Constituição do Estado do Ceará (CEARÁ, 1989), no art. 190, inciso I, que diz que, entre outras atividades, incumbe ao Corpo de Bombeiros, no âmbito estadual, a coordenação da prevenção a incêndio. Os objetivos da prevenção são a garantia da segurança à vida das pessoas que se encontrarem no incêndio, a prevenção da conflagração e propagação do incêndio, a proteção do conteúdo e a estrutura do edifício e a minimização dos danos materiais (SÃO PAULO, 2011).

A função preventiva é realizada, também, pela execução de vistorias e análises de projetos. A vistoria dá-se, conforme preconiza a Norma Técnica 01 (CEARÁ, 2008a), por meio da presença do bombeiro militar fiscal no estabelecimento. Já a análise do PSCIP dá-se por meio da análise de um bombeiro militar com formação em engenharia, arquitetura ou capacitação adequada ao serviço por meio de curso específico.

O resultado do trabalho do analista de projetos de incêndio, profissional que pauta a análise em normas específicas, é a emissão de documentos de certificação. Os documentos podem ser o Certifi-

cado de Aprovação de Projeto ou o Laudo de Correção de Projeto. O Certificado de Aprovação de Projeto é o documento que indica que o projeto está de acordo com a legislação de incêndio, estando apto a ser executado e, posteriormente, vistoriado. Já o laudo de correção de projetos é o documento que indica que constam irregularidades técnicas no projeto, precisando então ser corrigido e, posteriormente, reanalisado.

A irregularidade nos sistemas de segurança e proteção contra incêndio e pânico é definida como qualquer fato ou situação de inobservância às exigências do código de legislação pertinente ao assunto que comprometem o perfeito funcionamento ou operacionalização daqueles sistemas, provocando risco à integridade e à vida das pessoas, bem como à segurança do patrimônio público ou privado (CEARÁ, 2004b).

Os PSCIPs só podem ser elaborados por profissionais com formação em engenharia e/ou arquitetura; contudo, ainda assim, observa-se seu alto índice de reprovação. Desse modo, o processo de análise frequentemente passa a ser visto somente como um item de atendimento compulsório e burocrático à regulamentação (ONO, 2007). Suspeita-se que o alto índice de reprovação dê-se por uma realidade elucidada por Ono (2007), como o fato da segurança contra incêndio ser pouco contemplada nas disciplinas de engenharia e arquitetura, por nem sempre a exigência técnica se traduzir em uma boa solução de projeto, por falta de compreensão conceitual das exigências, ou ainda, por conta do cará-

ter prescritivo das regulamentações, o que acaba não permitindo soluções alternativas. Cabe, ainda, ressaltar que as medidas de segurança contra incêndio introduzem um custo adicional à edificação em um momento de crise econômico-financeira profunda, sendo o setor de construção um dos mais penalizados (SILVA, 2012).

Nessa perspectiva, este artigo tem como objetivo averiguar as principais irregularidades presentes nos laudos de correção de projetos nos PSCIPs submetidos à CAT, no ano de 2017, a fim de flagrar os pontos de maior fragilidade dos projetos e, assim, dirimir dúvidas e promover iniciativas que diminuam a incidência desses erros.

3 Metodologia

O aumento da demanda por certificação motivou a necessidade de análises mais aprofundadas dos dados contidos no sistema CAT. Assim, para verificar as principais irregularidades, este estudo utilizou métodos quantitativos de pesquisa, analisando os dados de todos os PSCIPs válidos, presentes no sistema web de processos utilizado para a inserção dos dados do estabelecimento e emissão de documentos da CAT, o SCAT.

No ano de 2017, foram submetidos à análise 1.381 projetos, dos quais 649 foram reprovados, mostrando o alto índice de reprovação de 47%. Conforme Norma Técnica nº 001 (CEARÁ, 2008a), entre os documentos necessários para dar-se entrada em um processo de certificação de PCSIP estão a planta de medidas de

segurança contra incêndio (doravante prancha) e o memorial descritivo de segurança contra incêndio e pânico (doravante memorial). A prancha é a representação gráfica da edificação contendo a localização das medidas de segurança contra incêndio. Já o memorial se refere à descrição dos cálculos de dimensionamento dos sistemas de segurança e de seus elementos constituintes. Esses dois documentos são a principal fonte de análise do analista e são, portanto, onde se verificam os erros que podem fragilizar a segurança contra incêndio.

Sendo assim, a metodologia empregada consistiu em:

- a. Pesquisa bibliográfica, tomando por base as normas técnicas para análise dos dados;
- b. Levantamento de dados de pranchas e memoriais, a partir das informações contidas no SCAT, com objetivo de qualificar os principais motivos de reprovação.

Após o levantamento de todos os processos com laudo de correção de projetos emitidos, dividiu-se as irregularidades presentes nas pranchas e memoriais submetidos para análise em categorias gerais para melhor tabulação dos dados, sendo estas:

- a. Dados iniciais da edificação e aspectos gerais / Carimbo e observações;

- b. Saída de emergência;
- c. Sistemas de hidrantes / Canalização preventiva;
- d. Sistema de Proteção Contra Descargas Atmosféricas (SPDA);
- e. Sistema de Detecção e Alarme de Incêndio (SDAI);
- f. Central de Gás Liquefeito de Petróleo (GLP);
- g. Sinalização de emergência;
- h. Extintores;
- i. Iluminação de emergência;
- j. Acesso de viatura;
- k. Sistema de Sprinklers.

A seguir, os dados foram contabilizados e suas porcentagens calculadas.

4 Resultados

A partir das categorias descritas acima, os dados encontrados foram devidamente classificados e tabulados. Primeiramente, foram analisados os erros mais recorrentes encontrados em memoriais. Houve um total de 1.778 de erros encontrados nos 649 projetos reprovados, e esses foram divididos em 11 categorias. A tabela 1 apresenta os números para os erros encontrados em memoriais descritivos, em ordem decrescente de ocorrência, juntamente, com o percentual.

Tabela 1 – erros mais comuns em memoriais descritivos

Erro	Quant.	Percentual
Dados iniciais da edificação e aspectos gerais	342	19,2%
Saída de emergência	267	15,0%
Sistema de hidrante / canalização preventiva	261	14,7%
SPDA	238	13,4%
SDAI	159	8,9%
Central de GLP	125	7,0%
Sinalização de emergência	122	6,9%
Extintores	103	5,8%
Iluminação de emergência	96	5,4%
Acesso de viaturas	33	1,9%
Sistema de <i>sprinklers</i>	32	1,8%
TOTAL	1.778	100%

Como é possível verificar na tabela acima, o erro mais comum, em 2017, nos memoriais descritivos foi o de dados iniciais da edificação, que se refere a caracterização da edificação, com pouco mais de 19% das ocorrências devido às mais de 300 ocorrências. Em segundo lugar, foram os problemas com saídas de emergência (15%), seguidos de problemas com hidrantes e/ou canalização preventiva (14,7%) e com sistema de proteção contra descargas atmosféricas (13,4%). As demais ocorrências tiveram menos de 10% de ocorrência,

mas, mesmo assim, foram numerosas, somando-se a 670 ocorrência juntas.

A segunda análise foi a mesma da anterior, porém realizada com os dados de pranchas. Houve um total maior de erros nas pranchas: 2.015. Os números por categoria, bem como os percentuais estão dispostos na tabela 2, a seguir.

Tabela 2 – erros mais comuns em pranchas

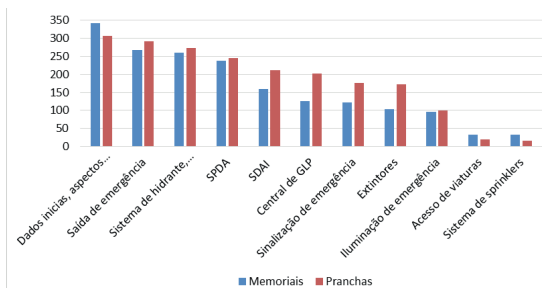
Erro	Quant.	Percentual
Carimbos e observações	306	15,2%
Saída de emergência	292	14,5%
Sistema de hidrante / canalização preventiva	274	13,6%
SPDA	246	12,2%
Iluminação de emergência	212	10,5%
Extintores	202	10,0%
Central de GLP	176	8,7%
Sinalização de emergência	173	8,6%
SDAI	100	5,0%
Sistema de <i>sprinklers</i>	19	0,9%
Acesso de viaturas	15	0,7%
TOTAL	2.015	100%

Como pode ser visto, os quatro primeiros erros mais frequentes em pranchas foram exatamente os mesmos encontrados nos memoriais descritivos, a saber: em primeiro lugar, problemas com carimbos e observações, com 306

ocorrências (15%). Esse tipo de erro, normalmente, está relacionado à identificação individual da prancha. Em segundo lugar, problemas com saída de emergência (14,5%), seguidos daqueles com sistema de hidrante e canalização preventiva (13,6%) e sistema de proteção contra descargas atmosféricas (12,2%). Com as pranchas, ainda, houve mais dois erros com mais de 10% de ocorrência, aqueles com iluminação de emergência (10,5%) e com extintores (10%). Os demais casos tiveram menos de 10% de ocorrência, porém, novamente, são bastante numerosos, somando a um total de 438 erros.

O gráfico, a seguir, apresenta os dados dos erros mais comuns tanto em memoriais descritivos quanto em pranchas.

Figura 1 – Comparativo dos erros mais frequentes em memoriais descritivos e em pranchas



Ao todo, foram constatados, em 2017, um total de 3.793 erros, somando-se às ocorrências tanto em memoriais como nas pranchas. A tabela 3 apresenta os dados somados.

Tabela 3 – erros mais comuns em pranchas e memoriais descritivos

Erro	Quant.	Percentual
Dados iniciais, aspectos gerais, carimbo, observações	648	17%
Saída de emergência	559	15%
Sistema de hidrante / canalização preventiva	535	14%
SPDA	484	13%
SDAI	371	10%
Central de GLP	327	9%
Sinalização de emergência	298	8%
Extintores	276	7%
Iluminação de emergência	196	5%
Acesso de viaturas	52	1%
Sistema de sprinklers	47	1%
TOTAL	3793	100%

Esses últimos dados mostram que, apenas, quatro categorias, as quatro mais frequentes das tabelas já apresentadas, são responsáveis por 59% dos erros, mostrando-se como os principais tipos de erro, aos quais os responsáveis por elaboração de projetos devem ter mais cautela.

5 Conclusão

A atual transformação do mercado de construção civil, a ocorrência de grandes incêndios e o consequente au-

mento por certificação têm trazido à tona a importância de medidas de prevenção contra incêndio que amparem esse novo universo. Contudo, a legislação deve ser fielmente cumprida para que essas medidas de segurança possam se efetivar. Além de legislação, é importante que haja mais pesquisa e produção científica na área. Assim, entende-se que este artigo fez emergir dados fundamentais para o meio científico e para redução da vulnerabilidade e dos riscos em edificações e áreas de risco.

Esta pesquisa, por si só, não se mostra suficiente para aumentar a segurança dos sistemas, mas entende-se que os dados aqui levantados podem ser vetores de diminuição de erros em PSCIPs, e, conseqüentemente, de aumento da agilidade na certificação quanto à segurança contra incêndio. Este estudo, além de evocar a responsabilidade do ente público em relação à segurança da população, é um início de preenchimento das lacunas de informação que existem com relação à engenharia de incêndio. Assim, diante do alto índice de reprovação verificado na CAT, vale salientar a relevância de uma maior atenção dos profissionais responsáveis pela elaboração dos PSCIPs às normas, principalmente, no que dizem respeito aos dados iniciais da edificação, saídas de emergência, hidrantes e/ou canalização preventiva, SPDA, iluminação de emergência e extintores.

Por fim, entende-se que é primordial a criação de uma massa crítica de profissionais que compreendam que medidas de segurança contra incêndio e pânico, apesar de onerosas, devem ser vistas

como investimento e não como gastos, sendo, portanto, essenciais para a proteção do patrimônio e, principalmente, para a proteção à vida.

6 Referências

BRASIL. Decreto nº 6.063, de 20 de março de 2007. Regulamenta no âmbito federal, dispositivos da Lei nº 11.284 de 2 de março de 2006, que dispõe sobre gestão de florestas públicas para a produção sustentável, e dá outras providências. Diário Oficial [da] República Federativa do Brasil, Poder Executivo, Brasília, DF, 21 mar. 2007. Seção 1, p. 1.

BRUSHLINSKY, N. N.; HALL, JR., J. R.; SOKOLOV, S. V.; WAGNER, I. P. **World Fire Statistics**. Center of Fire Statistics of CTIF, 2012.

BUKOWSKI, R. W. An Overview of Fire Hazard and Fire Risk Assessment in Regulation. **ASHRAE transactions**, v. 112, n. 1, 2006.

CEARÁ. **Constituição do Estado do Ceará**. Fortaleza, CE: INESP, 1989.

CEARÁ. Lei Nº 13.438, de 07 de janeiro de 2004. Dispõe sobre a organização básica do Corpo de Bombeiros Militar do Estado do Ceará (CBMCE), e dá outras providências. **Diário Oficial do Estado nº 005**, 09 de janeiro de 2004a.

CEARÁ. Lei Nº13.556, de 22 de dezembro de 2004. Dispõe sobre a segurança contra incêndio e dá outras providências.

Diário Oficial do Estado nº 247, 30 de dezembro de 2004b.

CEARÁ. **Norma Técnica nº001: Procedimento Administrativo.** Corpo de Bombeiros Militar do Estado do Ceará, 2008a.

CEARÁ. **Norma Técnica nº 002:** terminologia e simbologia de proteção contra incêndio Fortaleza. Corpo de Bombeiros Militar do Estado do Ceará, 2008b.

CEARÁ. *Norma Técnica nº 008:* carga de incêndio nas edificações e áreas de risco. Corpo de Bombeiros Militar do Estado do Ceará, 2008c.

CORRÊA, C.; SILVA, J. J. R.; PIRES, T. A.; BRAGA, G. C. Mapeamento de Incêndios em Edificações: um estudo de caso na cidade do Recife. *Revista de Engenharia Civil IMED*, v. 2, n. 3, p. 15-34, 2015.

HAMARTHY, T. Z. *Fundamentals of designing building for fire safety.* Ottawa: National Research Council Canada (NRCC), 1984.

KARTER, Jr., M., J. *Fire loss in United States in 2008.* Quincy, MA: National Fire Protection Association, 2009.

OLIVEIRA, M. *Estudo sobre incêndios de progresso rápido.* Monografia de Especialização em Planejamento e Gestão em Defesa Civil. Universidade Federal de Santa Catarina, Disponível em: <http://www.ceped.ufsc.br/wp-content/>

uploads/2014/09/Monografia_Marcos.pdf, data de acesso [02/10/2018], 2005.

ONO, R. Parâmetros para garantia da qualidade do projeto de segurança contra incêndio em edifícios altos. CEP, v. 5508, p. 080, 2007.

SÃO PAULO. *Instrução Técnica 02: Objetivos da Prevenção Contra Incêndio e Pânico.* Corpo de Bombeiros Militar de São Paulo, 2011.

SILVA, V. F. *Análise de risco na construção: guia de procedimentos para gestão.* Dissertação (Mestrado em Engenharia Civil – Especialização em Construções), Faculdade de Engenharia Universidade do Porto, Porto, 2012.

COMUNICAÇÃO MIDIÁTICA COMO ESTRATÉGIA DE VISIBILIDADE ORGANIZACIONAL: RELATO DE EXPERIÊNCIA NA POLÍCIA MILITAR DO CEARÁ

MEDIA COMMUNICATION AS A ORGANIZATIONAL VISIBILITY STRATEGY: EXPERIENCE REPORT IN THE MILITARY POLICE OF CEARÁ

Denisia Souza de Oliveira¹

RESUMO

Este trabalho tem como objetivo a descrição e análise da comunicação midiática empreendida pela Polícia Militar do Ceará (PMCE), enquanto estratégia de visibilidade interna e externa ao sistema de segurança pública. Trata-se, especificamente, de um relato de experiência desenvolvido a partir de ações estratégicas de comunicação desenvolvidas pelo 2º Batalhão Policial Militar, através de sua Seção de Relações Públicas. O *corpus* da pesquisa é composto por um *Press Release*, uma publicação institucional e uma notícia veiculada por jornal de grande circulação, ambas derivadas daquele material informativo. Os resultados apontam que a construção de um relacionamento com a mídia, pautado na ética profissional e na credibilidade de informações, configura-se como uma possibilidade tangível.

Palavras-chave: Comunicação Midiática. Polícia Militar do Ceará. Relações Públicas.

ABSTRACT

The objective of this paper is describe and analyze the media communication carried out by the Military Police of Ceará (PMCE) as a strategy for internal and external visibility to the public security system. It is specifically an experience report developed from strategic communication actions developed by the 2nd Military Police Battalion through its Public Relations Section. The corpus of the research is composed of a Press Release, an institutional publication and a news article published by a newspaper of great circulation, both derived from that information material. The results show that the construction of a relationship with the media, based on professional ethics and the credibility of information, configures itself as a tangible possibility.

Keywords: Media Communication. Military Police of Ceará. Public Relations.

¹ Mestra em Comunicação pela Universidade Federal do Ceará. Especialista em Assessorias de Comunicação pelas Faculdades Integradas de Patos. Bacharel em Comunicação Social pelas Faculdades Integradas de Patos. Soldado da Polícia Militar do Estado do Ceará.

Apontamentos iniciais

A comunicação constitui-se como um dos processos fundamentais da experiência humana porque perpassa o desenvolvimento das relações entre os sujeitos em todas as instâncias do cotidiano. Essa premissa dialoga com os pressupostos que consideram a comunicação como uma práxis humana de transformação do mundo e engloba as múltiplas interações que se estabelecem no interior do tecido social.

Reconhecer, como panorama geral, o papel estratégico que a comunicação exerce tanto no âmbito pessoal como profissional dos sujeitos tem sido o grande desafio das organizações institucionais na contemporaneidade, principalmente, no que diz respeito ao desenvolvimento de práticas comunicativas complexas que sejam capazes de dialogar com a heterogeneidade de seus diferentes públicos.

De modo particular, a comunicação midiática tem atravessado o domínio da experiência e do cotidiano dos indivíduos de forma mais intensa. Configurada pela mediação tecnológica dos meios massivos e, mais recentemente, das mídias sociais, essa nova ambiência vem alterando, profundamente, as dinâmicas interacionais e as relações de sociabilidade contemporâneas, sejam elas de cunho pessoal ou profissional.

As organizações institucionais que não reconhecem essa mudança de paradigma como ponto-chave para o desenvolvimento de estratégias comunicacionais adequadas a esses novos tempos

podem se tornar vulneráveis à invisibilidade midiática, resultante da ausência de uma política de comunicação estratégica ou, na pior das hipóteses, podem tornar-se reféns de uma visibilidade construída, exclusivamente, por agentes externos, como foco na negatividade, fator esse que pode estimular o descrédito das organizações perante seus públicos, sejam elas públicas ou privadas.

Diante desse contexto, este trabalho tem como objetivo geral a descrição e análise da comunicação midiática empreendida pela Polícia Militar do Ceará (PMCE), enquanto estratégia de visibilidade interna e externa ao sistema de segurança pública. Trata-se, especificamente, de um relato de experiência desenvolvido a partir das ações estratégicas de comunicação desenvolvidas pelo 2º Batalhão Policial Militar através de sua Seção de Relações Públicas.

O *corpus*² da pesquisa toma por base um dos *Press Release* produzidos, em outubro de 2018, pela Seção de Relações Públicas do 2º BPM e a reverberação de seu conteúdo, tanto no âmbito institucional quanto jornalístico, veiculado através do site da PMCE e de um jornal de grande circulação no Ceará, em sua versão digital. Utilizam-se, metodologicamente, os fundamentos da análise de conteúdo para proceder a investigação dos dados empíricos.

2 O *corpus* apresentado é um exemplo prático do trabalho de relacionamento com a mídia e faz referência, exclusivamente, a um tipo específico de ação comunicativa empreendida pela autora no desenvolvimento de sua função como auxiliar da Seção de Relações Públicas do 2º BPM, na qual atua desde seu ingresso na PMCE no ano de 2013. A pesquisa não abrange, portanto, outras ações realizadas por este setor retroativa ao período mencionado. A redução do corpus a uma unidade amostral se deve a limitação estrutural do artigo.

Referencial teórico-metodológico

A perspectiva de comunicação midiática que permeia este trabalho considera a mídia não apenas em sua dimensão técnica, mas, sobretudo, em suas dimensões sociais, culturais, políticas e econômicas. Toma por base as matrizes interacionais propostas por Braga e Calazans (2017), que percebem a força das dinâmicas interativas produzidas a partir dos produtos midiáticos que circulam narrativas e representações do real.

É fato que a comunicação midiática imbricou-se de tal forma na textura geral da experiência humana nas últimas décadas que, praticamente, todos os campos sociais pelos quais os sujeitos circulam estão impregnados pelas lógicas, materialidades, convergências e dispositivos midiáticos. Sodr  (2015) reflete sobre o fato de que os espa os tradicionais, incluindo as institui es, t m sido atravessados pela media  o que imp e uma quantidade e circula  o de informa  es cada vez maior e mais r pida.

Nesse sentido, Hjarvard (2014) argumenta que a media  o desencadeia nas diferentes institui es sociais a necessidade pr tica e reflexiva de dispositivos e recursos midi ticos. Essa perspectiva vislumbra que as institui es precisam desenvolver a  es comunicativas capazes de apresentar informa  es com credibilidade, construir rela  es com a m dia, pautada na  tica profissional e operar de forma cont nua essas pr ticas nas redes comunicativas do cotidiano.

Kunsch (2016) aponta que a comunica  o   um fator estrat gico para o de-

envolvimento organizacional na sociedade, destacando que a fun  o apenas t cnica e instrumental j  n o   suficiente para o alcance de bons resultados nessa  rea. Faz-se necess ria, portanto, a ado  o de a  es comunicativas estrat gicas, capazes de articular uma comunica  o organizacional din mica apta a agregar valor  s institui es.

  nesse sentido que as organiza  es institucionais modernas buscam desenvolver pol ticas estrat gicas de comunica  o, com o objetivo de alcan ar visibilidade midi tica e, conseq entemente, reconhecimento p blico. Sendo assim, dois fatores s o imprescind veis para o alcance desse objetivo: as organiza  es precisam se tornar fontes de not cias e desenvolver meios de inser  o na agenda tem tica dos ve culos jornal sticos.

No entanto, Marchiori (2011) orienta que a divulga  o de informa  es por parte das organiza  es n o deve ser realizada de forma aleat ria, a escolha deve recair sobre assuntos que contemplem as pr ticas sociais e, de alguma maneira, produzam sentido para seus p blicos. Diante desse contexto, faz-se necess rio compreender que os meios de comunica  o possuem regras, linguagens e objetivos pr prios e que por essa raz o a busca por visibilidade midi tica imp e-se, ao mesmo tempo, como oportunidade e risco para a imagem das organiza  es institucionais.

Bueno (2014) argumenta que a perspectiva meramente operacional de intera  o entre organiza  es institucionais e a m dia est  ultrapassada. A conjuntura societ ria que se estabelece a partir dos

processos de midiatização da sociedade requer das organizações novas formas de pensar e exercer suas práticas comunicativas. Para alcançar esse objetivo, faz-se necessário superar o amadorismo com que as instituições têm atuado na área de comunicação.

Dispor de profissionais com formação acadêmica na área de comunicação pode ser um diferencial na busca pelo equilíbrio entre a conquista de visibilidade institucional, nos espaços noticiosos e os efeitos indesejados que a exposição midiática pode acarretar. A construção de um relacionamento sólido com a mídia, pautado na ética e na credibilidade de informações, exige conhecimento técnico sobre a área, pautado no sistema de produção jornalística, no funcionamento das redações dos veículos de comunicação e na operacionalização de um amplo e complexo processo de gestão de informações.

O campo da segurança pública, por sua vez, não está alheio às transformações sócio culturais da contemporaneidade vivenciando, de forma intensa, os processos de midiatização que se estabelecem na sociedade. A Polícia Militar do Ceará, inserida dentro desse contexto, tem buscado aplicar estratégias de comunicação capazes de dialogar de forma mais dinâmica com seus públicos, através de diferentes ferramentas comunicacionais. Uma dessas ferramentas é a produção do *Press Release*.

Trata-se de uma peça-chave entre as inúmeras técnicas da assessoria de imprensa que se caracteriza, essencialmente, como sendo “uma notícia final com vista à publicação” (KOPPLIN & FER-

RARETTO, 2001, p. 05). Segundo a definição de Ribeiro (2014, p. 04) “são textos relativamente curtos, semelhantes às notícias e contendo o que é considerado pela entidade emissora como informação noticiosa. Procuram, como objetivo central, serem publicados integralmente como notícias reais”.

Esse tipo de material informativo possui características próprias que contemplam objetivos, estrutura, modelo e distribuição. Conhecer esses diferentes aspectos e respeitá-los durante a produção do *Press Release* é fundamental para que as informações institucionais sejam encaminhadas aos veículos jornalísticos de forma padronizada, destacando que o fiel cumprimento desses requisitos depende da competência técnica do profissional de comunicação.

Compreender, pois, as particularidades do *Press Release*, enquanto produto específico da área de comunicação e sua importância nos processos de produção e publicação de notícias, é importante para garantir visibilidade positiva das organizações, tanto no âmbito institucional quanto no âmbito jornalístico. Por essa razão, esta pesquisa se ancora, metodologicamente, nos fundamentos da análise de conteúdo para tentar demonstrar esse processo de forma prática.

Bardin (2000) define a análise de conteúdo como um conjunto de técnicas de análise utilizado para descrever conteúdos de mensagens e obter indicadores capazes de revelar as condições em que essas mensagens foram produzidas, recebidas e de que forma circularam na sociedade. O *corpus* dessa pesquisa é

descrito e analisado na próxima seção, a partir deste instrumental metodológico que prevê, entre outros fatores a identificação de conteúdos que se repetem e se diferenciam por ocasião da transmissão de mensagens.

Comunicação midiática como estratégia de visibilidade

O 2º Batalhão Policial Militar é um órgão de execução programática, previsto na Lei Nº 15.217, de 05 de setembro de 2012, que dispõe sobre a organização básica da Polícia Militar do Ceará. O 2º BPM teve sua sede inaugurada, em 16 de julho de 1974, na cidade de Juazeiro do Norte, distante 493 km da capital cearense, Fortaleza. É comandado atualmente pelo Major Luciano Rodrigues de Oliveira.

A Seção de Relações Públicas do 2º BPM acompanha, diariamente, fatos de natureza operacional, administrativa e social da Polícia Militar na região do Cariri cearense, seleciona assuntos de interesse público e produz material informativo, denominado de *Press Release*, com as informações relativas aos fatos que possam repercutir, positivamente, através da mídia, seguindo as diretrizes da Assessoria de Comunicação da Polícia Militar do Ceará (2013)³.

Como exemplo desse tipo de ação, apresenta-se na figura 1 um *Press Release* produzido, no mês de outubro de

2018, sobre a redução de homicídios na região do Cariri durante o mês de setembro. Observou-se na produção desse material, sobretudo, o interesse público que o assunto suscita no cenário da segurança pública.

Figura 1 – Press Release produzido no mês de outubro de 2018

Sugestão de Pauta

Região do Cariri registra redução de homicídios em setembro

O índice de homicídios registrados na Região do Cariri em setembro apresentou redução de 34%. Em 2017 foram contabilizados 29 crimes dessa natureza nesse período, sendo que no mês passado o número de homicídios caiu para 18. Em Juazeiro do Norte a redução foi de 75%, uma vez que foram registrados 12 homicídios em setembro de 2017 e apenas três no mês passado.

De acordo com o comandante do 2º BPM, Major Luciano Rodrigues de Oliveira, a tropa policial militar vem atuando de forma estratégica no combate à criminalidade na Região do Cariri e, de forma mais intensa, em Juazeiro do Norte. "O trabalho da Polícia Militar está focado na segurança e tranquilidade da sociedade caririense", destaca o oficial.

IMPORTANTE: Em caso de solicitações de entrevista sobre esse e demais assuntos relacionados à Polícia Militar, encaminhar pedido à Assessoria de Comunicação da PMCE, através do email comunicacao.pm.ce@gmail.com, ou, (85) 3101-3546.

Att.
Seção de Relações Públicas do 2º BPM

Endereço
Avenida Castelo Branco, 34, Romeirão, Juazeiro do Norte
Contato
Telefone: (88) 3571-2058
Email: p52bpm@yahoo.com

Fonte: arquivo da pesquisadora (2018)

O *Press Release* apresentado acima foi produzido, em outubro de 2018, e versa sobre a redução de Crimes Violentos Letais Intencionais (CVLIs) na região do

3 Diretriz Nº 001/2013-AsCom, publicada no boletim do CMDº GERAL nº 040, de 28.02.2013 que versa sobre o relacionamento institucional com mídia, visando atender, entre outros aspectos, os preceitos da Constituição Federal no que diz respeito ao direito de todos de receber, dos órgãos públicos, informações de interesse particular, coletivo ou geral.

Cariri durante o mês de setembro, quando comparado ao mesmo período do ano anterior. Esse material foi produzido com o objetivo de visibilizar a redução significativa de crimes contra a vida, uma vez que a segurança pública é um assunto permanente na agenda midiática.

No primeiro parágrafo, dados oriundos da Secretaria de Segurança Pública e Defesa Social (SSPDS) do estado do Ceará foram dispostos para fundamentar o texto, ou seja, utiliza-se da fonte oficial de divulgação estatística sobre segurança pública para conferir credibilidade ao material informativo. No segundo parágrafo, apresentaram os dados relativos à redução dos CVLIs na maior cidade do interior, Juazeiro do Norte, hierarquizando as informações do panorama geral para o particular.

Além disso, buscou-se explicitar, ao final do texto, as ações que vinham sendo desenvolvidas a partir das diretrizes do comando do 2º BPM para o alcance dos respectivos resultados, evidenciando, assim, a dinâmica histórica de planejamento e operacionalização empreendida pela polícia militar na região do Cariri. Essa parte do texto, também, tem finalidade sugestiva para a produção de entrevista com o comandante da unidade em caso de publicação por veículos jornalísticos.

O conteúdo do *Press Release* produzido pela Seção de Relações Públicas do 2º BPM foi encaminhado para a Assessoria de Comunicação da PMCE, sendo reproduzido em sua íntegra no sítio eletrônico da Polícia Militar do Ceará, conforme apresentado na figura 2.

Figura 2 – Publicação veiculada pelo site institucional da PMCE



Fonte: arquivo da pesquisadora (2018)

Esse fato sugere que o material informativo produzido atendeu, de maneira satisfatória, as expectativas a respeito da divulgação de conteúdo institucional de interesse público proveniente das diretrizes comunicacionais da ASCOM, setor responsável, entre outras funções, pelo gerenciamento dos meios de comunicação da PMCE.

A figura 3 corresponde a uma matéria jornalística publicada por um dos veículos de comunicação de maior circulação no Ceará⁴, em sua versão digital, sobre a redução de homicídios no Cariri durante o mês de setembro e apresenta clara referência ao conteúdo do *Press Release* produzido pela Seção de Relações Públicas do 2º BPM.

4 O Diário do Nordeste é um jornal brasileiro editado na cidade de Fortaleza, Ceará. Pertence ao Sistema Verdes Mares e é sediado na capital cearense, com sucursais nas cidades do Crato, Iguatu, Juazeiro do Norte, Limoeiro do Norte, Sobral, Brasília e Recife. A matéria em referência está disponível em <http://blogs.diariodonordeste.com.br/cariri/cidades/juazeiro-do-norte/regiao-do-cariri-registra-reducao-de-homicidios-em-setembro/>

Figura 3 – Matéria veiculada pelo site jornalístico Diário do Nordeste

← → ↻ ⓘ Inseguro | blogs.diariodonordeste.com.br/cariri/cidades/juazeiro-do-norte/regiao-do-cariri-registra-reducao-de-homicidios-em-setembro/

Diário do Nordeste

HOME METRO POLÍTICA

Região do Cariri registra redução de homicídios em setembro

Por Antonio Rodrigues. 13 OUTUBRO 2018. ATUALIZADO EM 14 OUTUBRO 2018 ÀS 11:04:43

Juazeiro do Norte. O índice de homicídios registrados na Área Integrada de Segurança 19 (AIS 19), que corresponde a 25 municípios do Cariri, apresentou redução de 34% em setembro. Em 2017 foram contabilizados 29 crimes dessa natureza neste período, sendo que, este ano, o número de homicídios caiu para 18.



Juazeiro teve seu efetivo ser reforçado com 10 policiais militares, 10 viaturas, 9 motos e uma unidade móvel comunitária. (Foto: Antonio Rodrigues)

Juazeiro do Norte. O índice de homicídios registrados na Área Integrada de Segurança 19 (AIS 19), que corresponde a 25 municípios do Cariri, apresentou redução de 34% em setembro. Em 2017 foram contabilizados 29 crimes dessa natureza neste período, sendo que, este ano, o número de homicídios caiu para 18.

Em Juazeiro do Norte, maior cidade da Região, redução foi de 75%, já que foram registrados 12 homicídios em setembro de 2017 e apenas 3 no mês passado.

De acordo com o comandante do 2º Batalhão da Polícia Militar, Major Luciano Rodrigues, a tropa policial militar vem atuando de forma estratégica no combate à criminalidade na Região do Cariri e, de forma, mais intensa, em Juazeiro do Norte. "O trabalho da Polícia Militar está focado na segurança e tranquilidade da sociedade caririense", destaca o oficial.

PESQUISAR
Faça uma busca em nosso blog:
Pesquisar PESQUISAR


Diário Cariri
Blog da editoria Regional, do Diário do Nordeste, sobre os municípios da região do Cariri, do Ceará.

Fonte: arquivo da pesquisadora (2018)

Na análise desse conteúdo é possível identificar que o título da publicação jornalística foi mantido conforme sugestão. O primeiro e segundo parágrafos da matéria reproduzem os dados estatísticos oficiais da SSPDS disponíveis no *Press Release* sobre o registro de CVLIs na região do Cariri e Juazeiro do Norte, respectivamente. A matéria reproduz, integralmente, a sequência de frases propostas pelo material informativo e mantém a mesma hierarquização das informações. O terceiro parágrafo da matéria reproduz ainda a fala do comandante da unidade, Major Luciano Rodrigues de Oliveira, cedida na sugestão de pauta para a imprensa. Há uma nota final sobre os investimentos em segurança pública no Cariri, realizados pelo governo estadual no mês de abril.

A descrição e análise desse conteúdo demonstra que a Polícia Militar, enquanto instituição do sistema de segurança pública, tem adotado específicas ferramentas de comunicação com o objetivo de visibilizar, positivamente, as ações exitosas da corporação para seus diferentes públicos através da mídia. Iniciativas dessas natureza traduzem esforços de implementação da comunicação midiática como estratégia de visibilidade institucional, dentro e fora do sistema de segurança pública.

Considerações finais

A comunicação midiática tem se configurado ao longo das últimas duas décadas como ponto-chave para repen-

sar as interações sociais que se desenvolvem tanto no âmbito pessoal quanto profissional dos sujeitos. Diante desse cenário, tornou-se fundamental que as organizações institucionais apreendam essas novas dinâmicas e busquem implementar estratégias de comunicação capazes de visibilizar, positivamente, sua imagem, suas ações e seus serviços perante seus diferentes públicos.

Essa pesquisa buscou descrever e analisar como uma das ações de comunicação midiática implementadas pela Seção de Relações Públicas do 2º BPM tem contribuído para visibilizar as ações exitosas da Polícia Militar na região do Cariri, através dos meios de comunicação institucionais e jornalísticos. A principal ferramenta utilizada nesse processo foi o *Press Release*, material de cunho informativo, cujo objetivo é servir como sugestão de pauta na produção de notícias.

A análise de conteúdo apontou que o material informativo analisado na amostra foi reproduzido em sua íntegra, tanto institucional quanto jornalisticamente, aspecto que favorece a construção de um relacionamento com a mídia pautado na credibilidade de informações produzidas por órgãos públicos e na competência técnica dos profissionais que atuam da área de comunicação.

Uma pesquisa dessa natureza faz avançar o conhecimento científico na área de segurança pública, porque demonstra a importância do desenvolvimento de uma política de comunicação midiática como estratégia de visibilidade positiva para esse campo social. A Polícia Militar destaca-se, particularmente, nes-

se contexto, porque está imersa constantemente nas agendas midiáticas enquanto assunto de interesse público devido à natureza ostensiva de sua função.

Além disso, esse trabalho indica outros aspectos fundamentais para a obtenção de resultados positivos pela corporação militar, em seu relacionamento com a mídia que podem ser desenvolvidos, de forma aprofundada, em pesquisas futuras: a importância da qualificação acadêmica dos servidores públicos que atuam nos setores de Relações Públicas e os benefícios que a descentralização da comunicação midiática pode oferecer aos órgãos de execução programática da Polícia Militar do Ceará.

Referências

- BARDIN, L. *Análise de conteúdo*. Lisboa: Edição 70, 2000.
- BRAGA, J. L., CALAZANS, R. (Orgs). *Matrizes interacionais: a comunicação constrói a sociedade*. Campina Grande: EDUEPB, 2017.
- BUENO, W. C. *Relacionamento com a mídia: uma nova leitura a partir da teoria da complexidade*. Revista Interamericana de Comunicação Midiática. V.13. Nº 25. p. 185-201. 2014.
- CEARÁ. *LEI Nº 15.217, de 05 de setembro de 2012*. Dispõe sobre a organização básica da Polícia Militar do Ceará e dá outras providências. Diário Oficial do Estado. Série 3, ano IV, nº 180. Fortaleza, 20 de setembro de 2012.

HJARVARD, S. *A mediatização da cultura e da sociedade*. São Leopoldo: editora Unisinos, 2014.

KOPPLIN, E. & FERRARETTO, L.A. *Assessoria de Imprensa: teoria e prática*. Porto Alegre: editora Sagra Luzzatto, 2001.

KUNSCH, M. M. K. (Org) *Comunicação Organizacional Estratégica: aportes conceituais e aplicados*. Summus Editorial: 2016.

MARCHIORI, M. *Cultura e Comunicação Organizacional: um olhar estratégico sobre as organizações*. 2. Ed. São Caetano: Difusão Editora, 2011.

RIBEIRO, V. *O peso do Press Release no processo de produção de notícias*. Biblioteca OnLine de Ciências da Comunicação, 2014. Disponível em:> www.bocc.ubi.pt<. Acesso em 06 Out. 2018.

SODRÉ, Muniz. *A ciência do comum: notas para o método comunicacional*. Rio de Janeiro: Editora Vozes, 2015.

apoio institucional



**Assembleia Legislativa
do Estado do Ceará**

**Mesa Diretora
2019-2020**

Deputado José Sarto
Presidente

Deputado Fernando Santana
1º Vice-Presidente

Deputado Dannel Oliveira
2º Vice-Presidente

Deputado Evandro Leitão
1º Secretário

Deputado Aderlânia Noronha
2ª Secretária

Deputado Patrícia Aguiar
3ª Secretária

Deputada Leonardo Pinheiro
4º Secretário

INESP

INSTITUTO DE ESTUDOS E PESQUISAS SOBRE
O DESENVOLVIMENTO DO ESTADO DO CEARÁ

João Milton Cunha de Miranda
Presidente

EDIÇÕES INESP

Ernandes do Carmo
Coordenador da Gráfica

**Cleomarcio Alves (Márcio), Francisco de Moura,
Hadson França, Edson Frota e João Alfredo**
Equipe de Acabamento e Montagem

Aurenir Lopes e Tiago Casal
Equipe de Produção em Braille

Mário Giffoni
Diagramação

José Gotardo Filho e Valdemice Costa (Valdo)
Equipe de Design Gráfico

Rachel Garcia Bastos de Araújo
Redação

Valquiria Moreira
Secretaria Executiva / Assistente Editorial

Manuela Cavalcante
Secretaria Executiva

Luzia Lêda Batista Rolim
Assessoria de Imprensa

Lúcia Maria Jacó Rocha e Vânia Monteiro Soares Rios
Equipe de Revisão

Marta Lêda Miranda Bezerra e Maria Marluce Studart Vieira
Equipe Auxiliar de Revisão

Site: <https://al.ce.gov.br/index.php/institucional/inesp>

E-mail: presidenciainesp@al.ce.gov.br

Fone: (85) 3277-3701



**Assembleia Legislativa
do Estado do Ceará**

Assembleia Legislativa do Estado do Ceará
Av. Desembargador Moreira 2807,
Dionísio Torres, Fortaleza, Ceará, CEP 60.170-900
Site: www.al.ce.gov.br
Fone: (85) 3277-2500